

POLVALVE

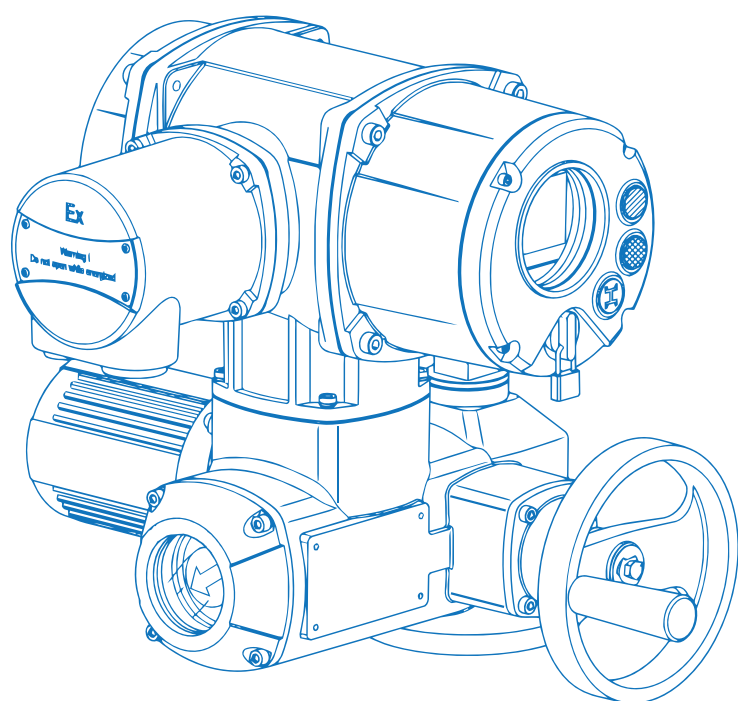
ARMATURA PRZEMYSŁOWA

KARTY PRODUKTÓW
OFERTA 2026



NAPĘDY ELEKTRYCZNE

SERIE: PQT, PQS, PMV, PMT, PMTX



WWW.POLVALVE.COM

Seria PQT

Siłownik ćwierćobrotowy 90°

Standardowa oraz przeciwybuchowa automatyzacja armatury przemysłowej dla przepustnic i zaworów kulowych.

Moment do 20 000 Nm.

ZASTOSOWANIE



KLASYFIKACJA PRODUKTU	PQT STANDARD	PQT PLUS	PQT SMART	PQT PRO
Moment Nm	35-20 000	10-20 000	35-20 000	100-20 000
Prędkość / Czas Pracy	11-156 s	11-156 s	11-156 s	19-155s
Tryb Sterowania	ON-OFF	ON-OFF / regulacyjne	ON-OFF / regulacyjne	ON-OFF / regulacyjne
Nastawy Bezinwazyjne	brak	brak	✓	✓
Diagnostyka / Analiza Danych	brak	brak	brak	✓ analiza danych
Sterowanie Zdalne / Lokalne	× lokalne × IR	× lokalne × IR	✓ lokalne × IR	✓ lokalne ✓ IR
Wskaźnik Statusu	mechaniczny	mechaniczny	dioda LED	LCD
Wyświetlacz	brak	brak	brak	✓
IP	*IP67 (opc. IP68)	*IP67 (opc. IP68)	**IP65 (opc. IP67)	IP67

BUDOWA

Mechaniczne ograniczniki ruchu dla pełnego bezpieczeństwa

Silnik klasy F (opcjonalnie H)

Grzałka antykondensacyjna zapobiegająca wilgoci wewnątrz obudowy

Niezawodna przekładnia planetarna o wysokiej sprawności

KLUCZOWE CECHY

Bezobsługowe sterowanie ręczne

Unikalna konstrukcja mimośrodowej przekładni planetarnej umożliwia natychmiastowe przejście na sterowanie ręczne bez konieczności przełączania sprzęgła.

Wysoka trwałość mechanizmu

Wyjątkowa trwałość układu: Dzięki zazębieniu 6-7 zębów jednocześnie (konkurencja zazwyczaj 2-3), obciążenie rozkłada się na wiele punktów kontaktu, co radykalnie wydłuża czas eksploatacji.

Intuicyjna konfiguracja

Nastawy bezinwazyjne (wersje SMART, PRO) oraz wyświetlacz LCD (wersja PRO) umożliwiają szybkie ustawienie parametrów i diagnostykę.

STEROWANIE I KOMUNIKACJA	
Feedback / I-O	
wersja	sygnały
STANDARD	styki krańcowe
PLUS	4-20 mA; 0-10 V; 2-10 V
SMART	4-20 mA; 0-10 V; 2-10 V
PRO	4-20 mA; 0-10 V; 2-10 V + diagnostyka
Fieldbus	
wersja	komunikacja
STANDARD	brak
PLUS	brak
SMART	brak
PRO	Modbus, Profibus, HART

ZASILANIE	
AC	
50 Hz 24 / 220 / 230 / 240 V	60 Hz 24 / 110 / 120 / 220 / 230 / 240 V
3-fazowe	
50 Hz 220 / 380 V	60 Hz 208 / 230 / 380 / 440 / 480 V
DC	24 V

WARUNKI PRACY	
parametr	wartość
Temperatura Pracy	-25 °C do +70 °C
opcjonalnie opcjonalnie MAX	-40 °C do +65 °C -60 °C do +60 °C
Żywotność	>100 000 (claim) +data logger [smart / pro]
Stopień ochrony	IP67 (opc. IP68)* IP65 (opc. IP67)**

CERTYFIKACJA PRZECIWWYBUCHOWA PLUS / PRO	
ATEX / IECEx II 2 G Ex db IIB / IIC II 2 D Ex tb IIIC	

Siłowniki elektryczne PQT przeznaczone są do automatyzacji armatury ćwierćobrotowej w instalacjach przemysłowych. Urządzenia zapewniają wysoką trwałość mechanizmu, precyzyjne sterowanie oraz możliwość integracji z systemami automatyki.

Seria PQS

Siłownik ćwierćobrotowy 90°

Sprężyna powrotna do aplikacji bezpieczeństwa:
ppož, oddymianie, ESD.

Fail-safe actuator.

ZASTOSOWANIE



systemy bezpieczeństwa



uzdatnianie wody



oczyszczalnie ścieków



przemysł procesowy



HVAC



KLASYFIKACJA PRODUKTU	PQS
Moment Nm	50-500
Prędkość / Czas Pracy	Silnik 10-60 s; powrót <10 s
Tryb Sterowania	ON-OFF, ręczne (opcja)
Nastawy Bezinwazyjne	brak
Diagnostyka / Analiza Danych	brak
Sterowanie Zdalne / Lokalne	X lokalne X IR
Wskaźnik Statusu	brak
Wyświetlacz	brak
IP	IP67



BUDOWA

Szczelna konstrukcja odporna na warunki środowiskowe instalacji przemysłowych

Zintegrowany napęd ćwierćobrotowy 90°

Mechaniczne wyłączniki krańcowe ograniczające zakres pracy

Sprężyna powrotna (fail-safe) zapewniająca powrót do pozycji bezpiecznej

KLUCZOWE CECHY

Siłownik ćwierćobrotowy 90° do prostych aplikacji

Rozwiązanie do automatyzacji zaworów kulowych i przepustnic w instalacjach przemysłowych

Sprężyna powrotna (fail-safe)

Automatyczny powrót do pozycji bezpiecznej przy zaniku zasilania - idealne dla ppoż, oddymiania i ESD.

Szybka reakcja układu

Krótki czas powrotu (<10 s) umożliwia szybkie przejście do pozycji bezpieczeństwa.

STEROWANIE I KOMUNIKACJA	
Feedback / I-O	
wersja	sygnały
PQS	styki krańcowe
Fieldbus	
wersja	komunikacja
PQS	brak

ZASILANIE
AC
110-220 V
DC
24 V

WARUNKI PRACY	
parametr	wartość
Temperatura Pracy	-30 °C do +35 °C
Żywotność	20 000 (50-150Nm) 10 000 (300-600Nm)
Stopień ochrony	IP67

CERTYFIKACJA PRZECIWWYBUCHOWA	
	brak

Siłowniki elektryczne PQS przeznaczone są do automatyzacji armatury ćwierćobrotowej w instalacjach przemysłowych. Urządzenia zapewniają wysoką trwałość mechanizmu, precyzyjne sterowanie oraz możliwość integracji z systemami automatyki.

Seria PMT

Siłownik wielobrotowy 360°

Elektryczny siłownik wielobrotowy do automatyzacji zaworów przemysłowych.

Bezpieczna separacja elektryczna - optoizolacja (transoptory).

ZASTOSOWANIE



KLASYFIKACJA PRODUKTU	PMT STANDARD	PMT SMART	PMT PRO
Moment Nm	40–900	40–900	40–900
Prędkość / Czas Pracy	50Hz: 18, 24, 36, 48, 72rpm; 60Hz: 21, 29, 49, 57, 86rpm	50Hz: 21, 24, 36, 48, 72, 96, 144rpm; 60Hz: 21, 29, 43, 57, 86, 115, 173rpm	50Hz: 21, 24, 36, 48, 72, 96, 144rpm; 60Hz: 21, 29, 43, 57, 86, 115, 173rpm
Tryb Sterowania	ON-OFF	ON-OFF / regulacyjne	ON-OFF / regulacyjne
Nastawy Bezinwazyjne	brak	tak	tak
Diagnostyka / Analiza Danych	brak	diagnostyka + rejestr danych	diagnostyka + rejestr danych
Sterowanie Zdalne / Lokalne	× lokalne × IR	✓ lokalne ✓ IR	✓ lokalne ✓ IR
Wskaźnik Statusu	mechaniczny	wyświetlacz cyfrowy pozycji	wyświetlacz cyfrowy pozycji i momentu
Wyświetlacz	✓ analog	✓ LCD	✓ LCD
IP	IP67 (opc. IP68)	IP68 (zanurzenie)	IP68 (zanurzenie) konfiguracja ogranicznika momentu.

BUDOWA

Układ sterowania z optoizolacją (separacja sygnałów)

Siłnik elektryczny do pracy wielobrotowej

Mechanizm przeniesienia napędu do zaworów

Obudowa przystosowana do pracy w warunkach przemysłowych

KLUCZOWE CECHY

Wysoka elastyczność pracy

Szeroki zakres prędkości do 173 rpm umożliwia dopasowanie do różnych aplikacji i przełożeń. Rozwiązanie sprawdza się w instalacjach o zróżnicowanych wymaganiach pracy.

Bezpieczna separacja sygnałów

Zastosowanie optoizolacji oddziela układ sterowania od siłownika, zwiększając bezpieczeństwo pracy. Rozwiązanie chroni komponenty przed błędami instalacyjnymi i zakłóceniami.

Uniwersalne sterowanie

Możliwość pracy w trybie ON-OFF oraz regulacyjnym umożliwia integrację z różnymi systemami automatyki. Elastyczna konfiguracja wspiera różne scenariusze pracy zaworu.

STEROWANIE I KOMUNIKACJA	
Feedback / I-O	
wersja	sygnały
STANDARD	Wbudowane styki 5A @ 250V AC; Potencjometr, Styki (kr./mom.)
SMART	On-Off: 24V AC/DC, 110/220V AC; Modulacja: 4-20mA, 0-10V, 2-10V;
PRO	5 konfig. styków + 1 alarmowy + Sygnał analogowy, iz. optyczna
Fieldbus	
wersja	komunikacja
STANDARD	brak
SMART	Modbus, Profibus, HART
PRO	

ZASILANIE	
AC 1-fazowe	
50 Hz 220 V (±10%)	60 Hz 220 V (±10%)
3-fazowe	
50 Hz 380 V (±10%)	60 Hz 380 V (±10%)
* Częstotliwość: 50 / 60 Hz (±5%)	

CERTYFIKACJA PRZECIWWYBUCHOWA	
patrz karta PMTX	

WARUNKI PRACY	
parametr	wartość
Temperatura Pracy	-30°C - 70°C
Żywotność	>10 000 (EN15714-2007) +data logger [pro]
Stopień ochrony	IP67 (opc. IP68)* IP68 (zanurzenie)

Zastosowanie optoizolacji zapewnia bezpieczną separację układów sterowania i napędu. Szeroki zakres prędkości umożliwia dopasowanie siłownika do różnych aplikacji. Dodatkowo: w wersji PRO konfiguracja ogranicznika momentu.

Seria PMTX

Siłownik wielobrotowy 360°

Automatyzacja zaworów wielobrotowych do wymagających instalacji przemysłowych.

Modularna architektura i rozbudowana komunikacja.

ZASTOSOWANIE



KLASYFIKACJA PRODUKTU	PMTX STANDARD	PMTX SMART	PMTX PRO
Moment Nm	35–3 000	35–3 000	35–3 000
Prędkość / Czas Pracy	50Hz: 18, 24, 36, 48, 72rpm; 60Hz: 21, 29, 49, 57, 86rpm	50Hz: 18–192 rpm; 60Hz: 21–230 rpm	50Hz: 18–192 rpm; 60Hz: 21–230 rpm
Tryb Sterowania	ON-OFF	ON-OFF / regulacyjne	ON-OFF / regulacyjne
Nastawy Bezinwazyjne	brak	tak	tak
Diagnostyka / Analiza Danych	brak	diagnostyka	diagnostyka + rejestr danych
Sterowanie Zdalne / Lokalne	× lokalne × IR	✓ lokalne ✓ IR	✓ lokalne ✓ IR
Wskaźnik Statusu	mechaniczny	wyświetlacz cyfrowy pozycji	wyświetlacz cyfrowy pozycji i momentu
Wyświetlacz	✓ analog	✓ LCD	✓ LCD
IP	IP67 (opc. IP68)	IP67 (opc. IP68)	IP67 (opc. IP68) konfiguracja ogranicznika momentu.

BUDOWA

Przekładnia ślimakowa z brązu aluminiowego o podwyższonej trwałości i odporności na obciążenia

Silnik klasy F z zabezpieczeniem termicznym

Modułowa jednostka sterująca umożliwiająca integrację i rozbudowę systemu

Konstrukcja odporna na warunki przemysłowe i intensywną eksploatację

KLUCZOWE CECHY

Elastyczna konfiguracja

Architektura oparta na 32-bitowym sterowaniu ARM i komunikacji CANbus umożliwia rozbudowę funkcji oraz dopasowań. Rozwiązanie wspiera integrację z instalacjami o zróżnicowanej strukturze sterowania.

Wysoka trwałość mechanizmu

Wzmocniona przekładnia ślimakowa z brązu aluminiowego zwiększa odporność na zużycie i obciążenia dynamiczne. Konstrukcja zapewnia długą żywotność oraz stabilną pracę w wymagających warunkach.

Rozszerzona komunikacja

Obsługa protokołów Modbus, Profibus, HART oraz sygnałów analogowych umożliwia integrację z zaawansowanymi systemami sterowania. Konfiguracja wejść i wyjść pozwala na dopasowanie do instalacji.

STEROWANIE I KOMUNIKACJA	
Feedback / I-O	
wersja	sygnały
STANDARD	Wbudowane styki 5A @ 250V AC; Potencjometr, Styki (kr./mom.)
SMART	Wejście 24V AC/DC, 110/220V; izolacja optyczna, 5 konfigur. styków + 1 alarmowy; analogowe wyjście (4–20mA)
PRO	
Fieldbus	
wersja	komunikacja
STANDARD	brak
SMART	brak
PRO	Modbus, Profibus, HART

ZASILANIE	
AC 1-fazowe	
50 Hz 220 V (±10%)	60 Hz 220 V (±10%)
3-fazowe	
50 Hz 380 V (±10%)	60 Hz 380 V (±10%)
* Częstotliwość: 50 / 60 Hz (±5%)	
CERTYFIKACJA PRZECIWWYBUCHOWA	
ATEX / IECEx Ex d IIC T4 Gb, silnik klasy F	

WARUNKI PRACY	
parametr	wartość
Temperatura Pracy opcjonalnie	-30°C–70°C -40°C~+55°C
Żywotność	>10 000 (EN15714-2007) +data logger [pro]
Stopień ochrony	IP67 (opc. IP68)

Przekładnia ślimakowa z brązu aluminiowego zwiększa odporność na zużycie i obciążenia. Modularne sterowanie umożliwia integrację z systemami automatyki i rozbudowę funkcji. Dodatkowo: w wersji PRO konfiguracja ogranicznika momentu.

Seria PMV

Siłownik wielobrotowy 360°

Modularna automatyzacja zaworów wieobrotowych do wymagających instalacji przemysłowych.

Modularna architektura i rozbudowana komunikacja.

ZASTOSOWANIE



uzdatnianie wody



energetyka



ropa / gaz



przemysł procesowy



górnictwo



9001
14001
45001



KLASYFIKACJA PRODUKTU	PMV STANDARD	PMV PRO
Moment Nm	30–1000	30–1000
Prędkość / Czas Pracy	S2-15min (opcjonalnie S2-30min)	S2-15min (opcjonalnie S2-30min), regulacyjny S4-25%
Tryb Sterowania	ON-OFF	ON-OFF / regulacyjny
Nastawy Bezinwazyjne	brak	tak
Diagnostyka / Analiza Danych	brak	diagnostyka + rejestr danych
Sterowanie Zdalne / Lokalne	X lokalne X IR	X lokalne X IR
Wskaźnik Statusu	mechaniczny	LCD
Wyświetlacz	brak	✓ LCD
IP	IP67 (opc. IP68)	IP67 (opc. IP68)

BUDOWA

Modułowa konstrukcja umożliwiająca konfigurację pod aplikację

Siłnik klasy F (opcjonalnie H) do pracy ciągłej

Układ sterowania ON-OFF, analogowy lub fieldbus

Obudowa o wysokiej szczelności (IP68, praca w zanurzeniu)

KLUCZOWE CECHY

Modularność systemu

Konstrukcja umożliwia dopasowanie konfiguracji do różnych aplikacji i warunków pracy. Rozwiązanie wspiera elastyczne projektowanie instalacji oraz łatwą adaptację do wymagań projektu.

Wysoka odporność środowiskowa

Stopień ochrony IP68 pozwala na pracę w trudnych warunkach, w tym w środowisku wilgotnym i zanurzeniowym. Konstrukcja zapewnia niezawodność w wymagających instalacjach przemysłowych.

Szerokie możliwości sterowania

Obsługa trybów ON-OFF, analogowego oraz komunikacji fieldbus umożliwia integrację z systemami automatyki. Rozwiązanie wspiera różne scenariusze sterowania i zarządzania pracą zaworu.

STEROWANIE I KOMUNIKACJA	ZASILANIE	WARUNKI PRACY
Feedback / I-O	AC 1-fazowe	
wersja	50 Hz 220 V (±10%)	parametr
sygnały	60 Hz 220 V (±10%)	wartość
STANDARD	3-fazowe	Temperatura Pracy
Wbudowane styki 5A@240V AC; Krańcówka otwarcia i zamknięcia, m. obrotowy przy otwarciu, zamk.	50 Hz 380 V (±10%)	-30 °C do +60 °C
PRO*	60 Hz 380 V (±10%)	opcjonalnie opcjonalnie MAX
ON/OFF - 6 wejść cyfrowych z izolacją optoelektroniczną: OTWARCIE, STOP, ZAMKNIĘCIE, ESD, blokada otwarcia i zamknięcia.	* Częstotliwość: 50 / 60 Hz (±5%)	-40 °C do +60 °C -60 °C do +60 °C
Fieldbus		Żywotność
wersja		≥ 10 000 +data logger [pro]
komunikacja		
STANDARD		
brak		
PRO		
Modbus, Profibus, HART		
	CERTYFIKACJA PRZECIWWYBUCHOWA	
	ATEX / IECEx Ex d IIC T4 Gb, silnik klasy F	
		Stopień ochrony
		IP67 (opc. IP68)

*Opcje analogowe/przełączające (AI/DI) są opcjonalne. Izolowany sygnał zwrotny położenia 0-20mA/4-20mA (impedancja obciążenia ≤ 500Ω) REGULACYJNY: 0-20mA/4-20mA (impedancja wej. 150Ω) Dokładność: 1%; Izolowany sygnał zwrotny położenia 0-20mA/4-20mA (impedancja obciążenia ≤ 500Ω). Drugie wyjście analogowe jest opcjonalne: może być zaprogramowane jako sygnał wyjściowy siły momentu obrotowego 0-20mA/4-20mA (impedancja obciążenia ≤ 500Ω).

Przekładnia ślimakowa z brązu aluminiowego zwiększa odporność na zużycie i obciążenia. Modularne sterowanie umożliwia integrację z systemami automatyki i rozbudowę funkcji.