

ZASUWA MIĘKKOSZCZELNA KORPUS Z ŻELIWA SFEROIDALNEGO

ZASUWA MIĘKKOSZCZELNA Z WOLNYM WAŁEM I KOŁNIERZEM PRZYŁĄCZENIOWYM ISO TOP KORPUS Z ŻELIWA SFEROIDALNEGO - KOŁNIERZOWA PN10/16

VOC 4241CM-00

ZASTOSOWANIE

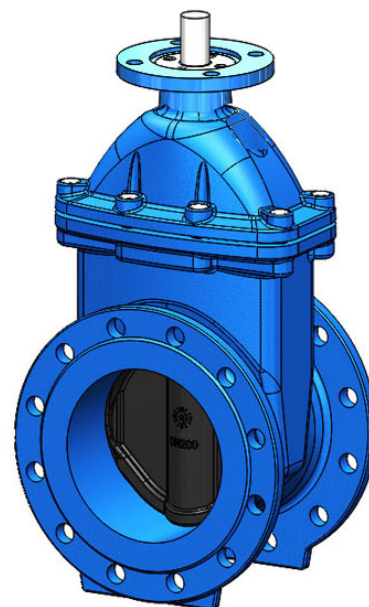
Zasuwa miękouszczelniana TECOFI jest przeznaczona do użytku w takich obszarach jak: sieci wodociągowe i stacje uzdatniania wody, nawadnianie oraz systemy sanitarne.



Media: woda, ścieki, nieagresywne ciecze obojętne itp.

CHARAKTERYSTYKA OGÓLNA

- Zakres: od DN40 do DN400
- Zasuwa miękouszczelniana do pracy OTWÓRZ/ZAMKNIJ lub regulacyjnej, z trzpieniem niewznoszącym
- Montaż kołnierzowy PN10 i PN16 (wiercenie odpowiednich kołnierzy od DN200)
- Korpus i pokrywa montowane za pomocą śrub zabezpieczonych formowaną uszczelką
- Klin z żeliwa sferoidalnego pokryty grubą warstwą elastomeru
- Żebra na zewnętrznej powierzchni klina ułatwiają jego prowadzenie w korpusie
- Szczelność nad- i podstronna: pod koniec zamykania klin jest dociskany do płaskiego dna zaworu i dzięki swojej elastyczności idealnie dopasowuje się do jego kształtu
- Uszczelnienie górnej części gwarantowane dzięki systemowi o-ringów umieszczonych obok siebie i oddzielonych małymi metalowymi segmentami
- Bardzo ekonomiczne użytkowanie niewymagające konserwacji
- Niski spadek ciśnienia
- Pełny przełot przy pełnym otwarciu
- Bez strefy retencji w dolnej części
- Dobra odporność na korozję (powłoka epoksydowa wewnątrz i na zewnątrz korpusu)
- Śruby chronione przed agresją zewnętrzną korkiem woskowym
- Możliwa zmiana uszczelnień trzpienia pod obciążeniem



NORMY

Konstrukcja	Produkcja zgodnie z normą DIN 3352
Długość zabudowy	Długość zabudowy zgodnie z DIN 3202 / F4 seria krótka
Połączenie	Kołnierz montażowy zgodny z EN1092-2 : ISO PN10 i ISO PN16
Testy	Próba ciśnieniowa zgodnie z normami EN1171 i EN 1074-2
Certyfikaty	Atest zgodności zdrowotnej (ACS) n° 16 ACC LY 039. / Certyfikacja WRAS n° 1606376



Tecofi France

83 rue Marcel Mérioux - 69960 Corbas
Tél. +33 (0)4 72 79 05 79 - Fax. +33 (0)4 78 90 19 19
E-mail : sales@tecofi.fr - www.tecofi.fr

ISO 9001
ISO 14001
BUREAU VERITAS
Certification



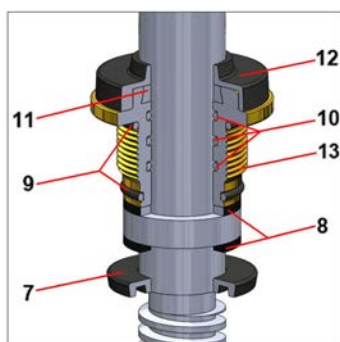
ZASUWA MIĘKKOSZCZELNA KORPUS Z ŻELIWA SFEROIDALNEGO

VOC 4241CM-00

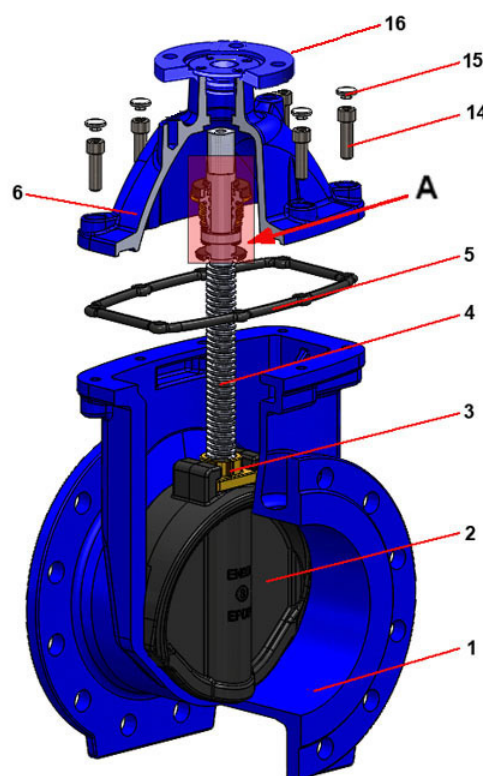
KONSTRUKCJA

Zawory są pokryte farbą epoksydową na zewnątrz i wewnątrz korpusu oraz pokrywy, aby chronić przed korozją.

Component	Coating
Korpus	Epoksydowa proszkowa RAL 5015 250 mikronów
Pokrywa	Epoksydowa płynna RAL 5015 250 mikronów



Widok A



Poz.	Ilość	Opis	Materiał	Odpowiedniki		
				DIN	ASTM	BS
1	1	Korpus	Żeliwo sferoidalne	GGG50	A536 65-45-12	1563 EN-JS1050
2	1	Klin	Żeliwo sferoidalne pokryte EPDM	GGG50	A536 65-45-12	1563 EN-JS1050
3	1	Nakrętka trzpienia	Mosiądz			
4	1	Trzpień	Stal nierdzewna 420	1.4021	AISI 420	420 S 37
5	1	Uszczelka	EPDM			
6	1	Pokrywa	Żeliwo sferoidalne	GGG50	A536 65-45-12	1563 EN-JS1050
7	1	Uszczelka	EPDM			
8	2	Łożysko	PTFE			
9	2	O ring	EPDM			
10	3	O ring	EPDM			
11	1	Uszczelka trzpienia	EPDM			
12	1	Oslona przeciwpływowa	NBR			
13	1	Nakrętka	Mosiądz			
14	n	Śruba	Stal nierdzewna 304			
15	n	Korek woskowy				
16	1	Płyta ISO	Żeliwo sferoidalne	GGG50	A536 65-45-12	1563 EN-JS1050

n = 4 (DN40-DN65); 6 (DN100); 8 (DN150-DN300) ; 12 (DN350-DN400)

Tecofi France

83 rue Marcel Mérieux - 69960 Corbas
Tél. +33 (0)4 72 79 05 79 - Fax. +33 (0)4 78 90 19 19
E-mail : sales@tecofi.fr - www.tecofi.fr

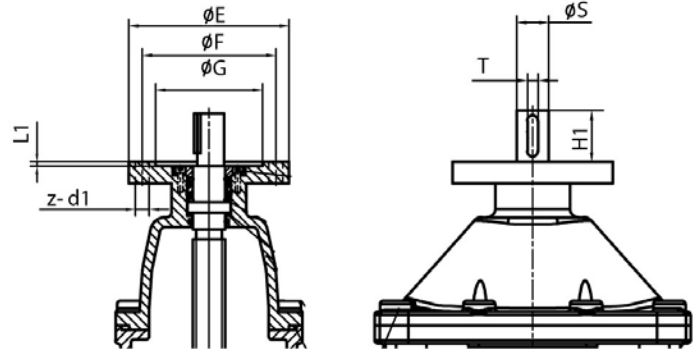
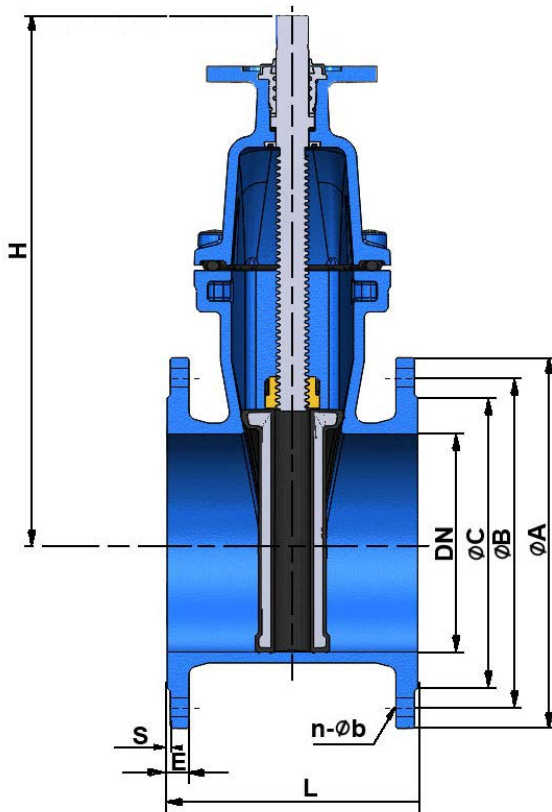
ISO 9001
ISO 14001
BUREAU VERITAS
Certification



ZASUWA MIĘKKOSZCZELNA KORPUS Z ŻELIWA SFEROIDALNEGO

VOC 4241CM-00

WYMIARY



DN		ISO	L1	ØE	ØF	ØG	z-d1	T	ØS	H1	Liczba obrotów	Moment* (Nm)
mm	cale											
40	2"1/2	F10	4	125	102	70	4-Ø11	6	20	30	7	30
50	2"	F10	4	125	102	70	4-Ø11	6	20	30	8	40
60/65	2"1/4 / 2"1/2	F10	4	125	102	70	4-Ø11	6	20	30	10	50
80	3"	F10	4	125	102	70	4-Ø11	6	20	30	11	60
100	4"	F10	4	125	102	70	4-Ø11	6	20	30	14	80
125	5"	F10	4	125	102	70	4-Ø11	6	20	30	14	100
150	6"	F10	4	125	102	70	4-Ø11	6	20	30	17	120
200	8"	F14	5	175	140	100	4-Ø18	8	30	55	22	160
250	10"	F14	5	175	140	100	4-Ø18	8	30	55	27	200
300	12"	F14	5	175	140	100	4-Ø18	8	30	55	27	240
350	14"	F14	5	175	140	100	4-Ø18	8	30	55	31	300
400	16"	F14	5	175	140	100	4-Ø18	8	30	55	35	320

* - Wartość momentu obrotowego bez współczynnika bezpieczeństwa

DN		L	H	ØD	ØA		ØB		E		S	n - Øb		Waga (kg)
mm	cale				PN10	PN16	PN10	PN16	PN10	PN16		PN10	PN16	
40	2"1/2	140	220	180	150		110		16		3	4 x Ø19	10	
50	2"	150	230	180	165		125		16		3	4 x Ø19	10.75	
60/65	2"1/4 / 2"1/2	170	265	200	185		135/145		16		3	4 x Ø19	13.9	
80	3"	180	290	200	200		160		16		3	8 x Ø19	15	
100	4"	190	335	250	220		180		16		3	8 x Ø19	18	
125	5"	200	380	250	250		210		16		3	8 x Ø19	29.5	
150	6"	210	415	300	285		240		16		3	8 x Ø23	34	
200	8"	230	510	300	340		295		17		3	8 x Ø23 12 x Ø23	52.7	
250	10"	250	600	350	400	350	355		19		3	12 x Ø23 12 x Ø28	73.5	
300	12"	270	690	350	455	400	410		20.5		4	12 x Ø23 12 x Ø28	104.5	
350	14"	290	790	400	520	460	470		22.5		4	16 x Ø23 16 x Ø28	165	
400	16"	310	855	400	580	515	525		24		4	16 x Ø28 16 x Ø31	230	

Tecofi France

83 rue Marcel Mérioux - 69960 Corbas

Tél. +33 (0)4 72 79 05 79 - Fax. +33 (0)4 78 90 19 19

E-mail : sales@tecofi.fr - www.tecofi.fr

ISO 9001
ISO 14001
BUREAU VERITAS
Certification



ZASUWA MIĘKKOSZCZELNA KORPUS Z ŻELIWA SFEROIDALNEGO

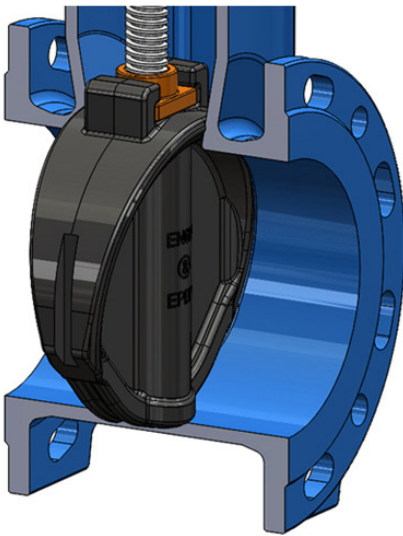
TECHNICAL PASSPORT

VOC 4241CM-00

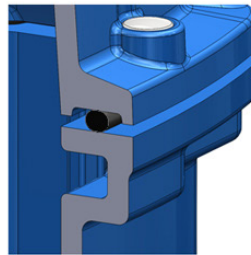
WARUNKI PRACY

Maksymalne ciśnienie robocze: 16 bar

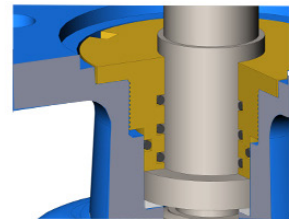
Maksymalna temperatura robocza: +110°C



Szczelność dwustronna
(nadstronna/podstronna)



Szczelność korpusu/pokrywy



Szczelność górnej części
zaworu (uszczelnienie trzpienia)

Tecofi France

83 rue Marcel Mérieux - 69960 Corbas
Tél. +33 (0)4 72 79 05 79 - Fax. +33 (0)4 78 90 19 19
E-mail : sales@tecofi.fr - www.tecofi.fr

ISO 9001
ISO 14001
BUREAU VERITAS
Certification

