

OSADNIK KOŁNIERZOWY TYPU „Y”

F 4240C

ZASTOSOWANIE

Ochrona instalacji oraz znajdujących się w niej urządzeń przed zanieczyszczeniami i dużymi cząstkami stałymi.

Obszary zastosowań: Sieci grzewcze, sieci wodociągowe.



Media: Para wodna oraz inne kompatybilne płyny.



CHARAKTERYSTYKA OGÓLNA

Zakres średnic: od DN15 do DN400.

- Korpus i pokrywa wykonane z żeliwa sferoidalnego.
- Siatka (wkład) łatwo demontowalna poprzez poluzowanie śrub na pokrywie.
- Korek spustowy w pokrywie umożliwia odprowadzenie zanieczyszczeń bez konieczności demontażu całego osadnika.
- Montaż: Poziomy lub pionowy przy przepływie opadającym.
- Kierunek przepływu: Wskazany strzałką na korpusie urządzenia.
- Powłoka: Malowanie płynną żywicą epoksydową RAL 5015, grubość 100 mikrom.

NORMY

Długość zabudowy:	Zgodna z EN 558-1 seria 1 oraz DIN 3202/1 seria F1.
Przylącza:	Kołnierze wg EN 1092-2 PN10/16 (podwójne owiercenie dla DN200–DN400).
Próby:	Testy hydrauliczne wg EN 12266-1, DIN 3230 i ISO 5208: - Korpus: 1.5x ciśnienie robocze

DOPUSZCZENIA

EAC

Tecofi France

83 rue Marcel Mérieux - 69960 Corbas
Tél. +33 (0)4 72 79 05 79 - Fax. +33 (0)4 78 90 19 19
E-mail : sales@tecofi.fr - www.tecofi.fr

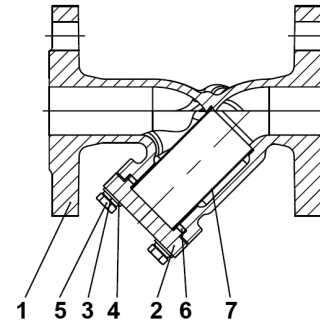


OSADNIK KOŁNIERZOWY TYPU „Y”

F 4240C

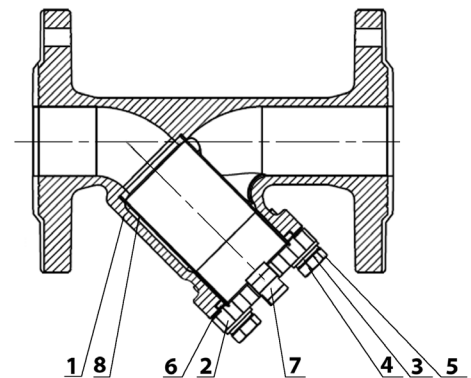
BUDOWA DN15-DN32

Poz.	Opis	Materiał	Odpowiedniki
1	Korpus	Żeliwo sferoidalne EN-GJS-500-7	DIN : GGG50 ASTM : A536 65-70-50-05 BS : 1563 EN-JS1050
2	Pokrywa	Żeliwo sferoidalne EN-GJS-500-7	
3	Podkładka sprężysta	Stal nierdzewna 304	DIN : X5CrNi 18 10 ASTM : A 182 AISI 304 BS : 1449-2 304 S15
4	Podkładka płaska	Stal nierdzewna 304	
5	Śruba	A2 / Stal nierdzewna 304	
6	Uszczelka grafitowa	Stal nierdzewna 304 / Grafit	
7	Siatka	Stal nierdzewna 304	



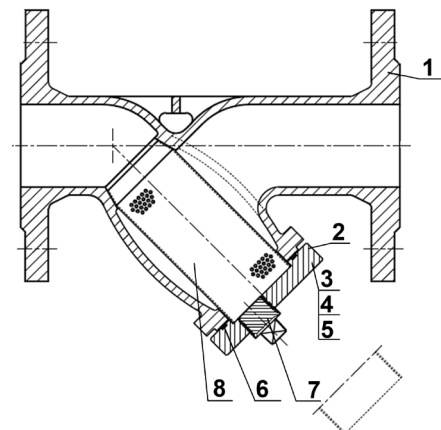
BUDOWA DN40

Poz.	Opis	Materiał	Odpowiedniki
1	Korpus	Żeliwo sferoidalne EN-GJS-400-15	DIN : GGG40 ASTM : A536 65-45-12 BS : EN-JS1030
2	Pokrywa	Żeliwo sferoidalne EN-GJS-400-15	
3	Podkładka sprężysta	Stal węglowa ocynkowana	
4	Podkładka płaska	Stal węglowa ocynkowana	
5	Śruba	Stal węglowa ocynkowana	
6	Uszczelka grafitowa	Stal nierdzewna 304 / Grafit	DIN : X5CrNi 18 10 ASTM : A 182 AISI 304 BS : 1449-2 304 S15
7	Korek	Stal nierdzewna 304	
8	Siatka	Stal nierdzewna 304	



BUDOWA DN50-DN80

Poz.	Opis	Materiał	Odpowiedniki
1	Korpus	Żeliwo sferoidalne EN-GJS-400-15	DIN : GGG40 ASTM : A536 65-45-12 BS : EN-JS1030
2	Pokrywa	Żeliwo sferoidalne EN-GJS-400-15	
3	Śruba	Stal węglowa ocynkowana	
4	Podkładka sprężysta	Stal węglowa ocynkowana	
5	Podkładka płaska	Stal węglowa ocynkowana	
6	Uszczelka grafitowa	Stal nierdzewna 304 / Grafit	DIN : X5CrNi 18 10 ASTM : A 182 AISI 304 BS : 1449-2 304 S15
7	Korek	Stainless steel 304	
8	Siatka	Stainless steel 304	



Tecofi France

83 rue Marcel Mérioux - 69960 Corbas
Tél. +33 (0)4 72 79 05 79 - Fax. +33 (0)4 78 90 19 19
E-mail : sales@tecofi.fr - www.tecofi.fr

ISO 9001
ISO 14001
BUREAU VERITAS
Certification

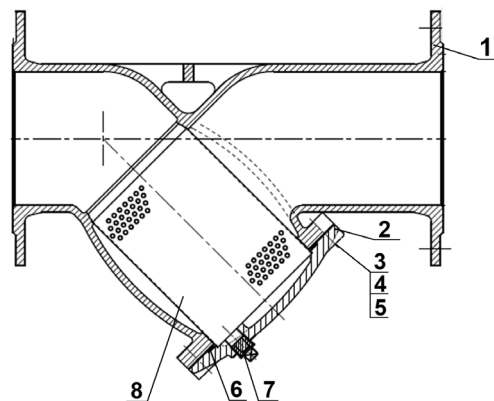


OSADNIK KOŁNIERZOWY TYPU „Y”

F 4240C

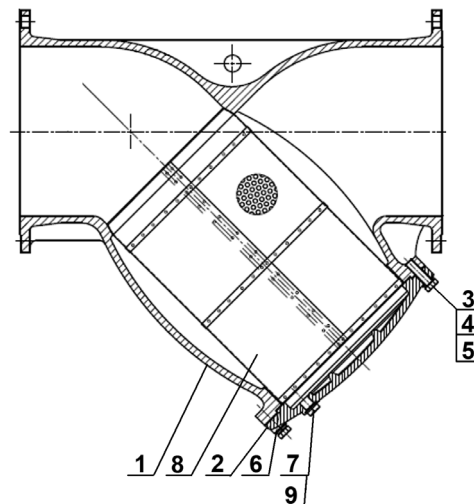
BUDOWA DN100-DN300

Pos.	Opis	Materiał	Odpowiedniki
1	Korpus	Żeliwo sferoidalne EN-GJS-400-15	DIN : GGG40 ASTM : A536 65-45-12 BS : EN-JS1030
2	Pokrywa	Żeliwo sferoidalne EN-GJS-400-15	
3	Śruba	Stal węglowa ocynkowana	
4	Podkładka sprężysta	Stal węglowa ocynkowana	
5	Podkładka płaska	Stal węglowa ocynkowana	
6	Uszczelka grafitowa	Stal nierdzewna 304 / Grafit	DIN : X5CrNi 18 10 ASTM : A 182 AISI 304 BS : 1449-2 304 S15
7	Korek	Stal nierdzewna 304	
8	Siatka	Stal nierdzewna 304	



BUDOWA DN350-DN400

Pos.	Opis	Materiał	Odpowiedniki
1	Korpus	Żeliwo sferoidalne EN-GJS-400-15	DIN : GGG40 ASTM : A536 65-45-12 BS : EN-JS1030
2	Pokrywa	Żeliwo sferoidalne EN-GJS-400-15	
3	Podkładka sprężysta	65 Mn	
4	Podkładka płaska	200 HV	
5	Śruba	Class 8.8	
6	Uszczelka grafitowa	Stal nierdzewna 304 / Grafit	DIN : X5CrNi 18 10 ASTM : A 182 AISI 304 BS : 1449-2 304 S15
7	Korek	Stal nierdzewna 304	
8	Siatka	Stal nierdzewna 304	
9	Uszczelka	45# + EPDM	



Tecofi France

83 rue Marcel Mérioux - 69960 Corbas
Tél. +33 (0)4 72 79 05 79 - Fax. +33 (0)4 78 90 19 19
E-mail : sales@tecofi.fr - www.tecofi.fr

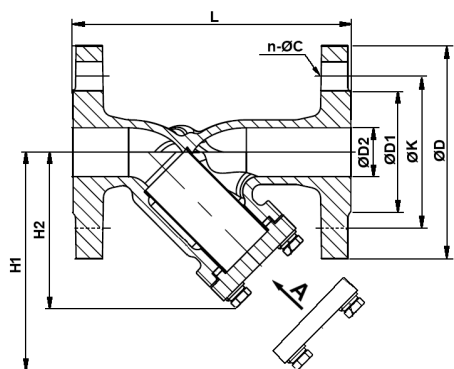
ISO 9001
ISO 14001
BUREAU VERITAS
Certification



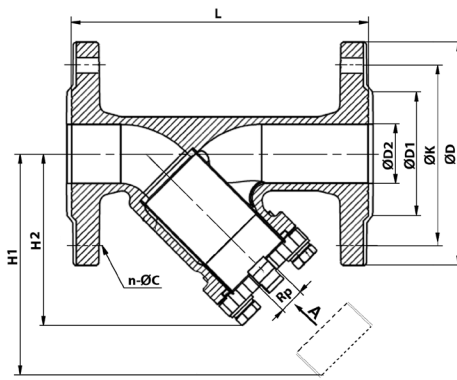
OSADNIK KOŁNIERZOWY TYPU „Y”

F 4240C

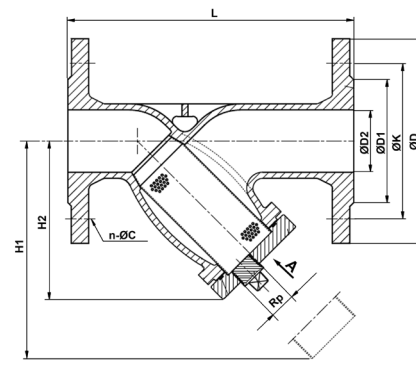
WYMIARY



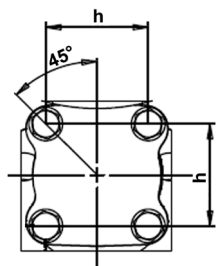
DN15-32



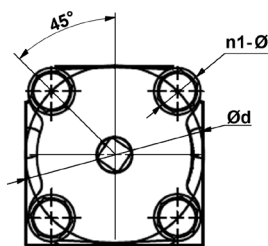
DN40



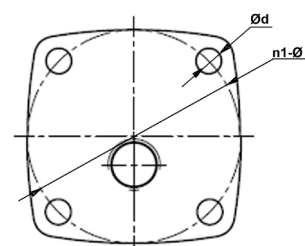
DN50-80



Widok A (DN15-32)



Widok A (DN40)



Widok A (DN50-80)

DN		L	Oczko	ØD	ØD1	ØD2	n1-Ø	Ød	H1	H2	h	Rp	PN10		PN16		Waga (kg)
mm	inch												ØK	n-ØC	ØK	n-ØC	
15	1/2"	130	1.5	95	45	15	-	-	113	68	30	-	65	4-Ø14	65	4-Ø14	2.9
20	3/4"	150	1.5	105	58	20	-	-	118	68	30	-	75	4-Ø14	75	4-Ø14	3.0
25	1"	160	1.5	115	65	25	-	-	148	83	38	-	85	4-Ø14	85	4-Ø14	3.2
32	2 1/4"	180	1.5	140	76	32	-	-	178	102	48	-	100	4-Ø19	100	4-Ø19	5.0
40	2 1/2"	200	1.5	150	88	40	4-Ø12	76	203	116	-	3/8"	110	4-Ø19	110	4-Ø19	6.0
50	2"	230	1.5	165	102	50	4-Ø10	83	186	127	-	3/8"	125	4-Ø19	125	4-Ø19	6.5
65	2 1/2"	290	1.5	185	122	65	4-Ø10	100	205	137	-	1/2"	145	4-Ø19	145	4-Ø19	8.0
80	3"	310	1.5	200	138	80	4-Ø12	116	238	152	-	1/2"	160	8-Ø19	160	8-Ø19	9.5

Tecofi France

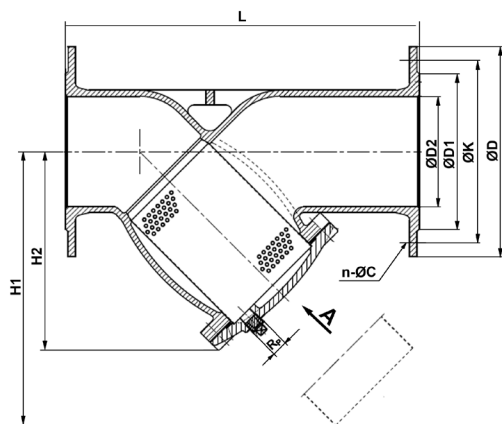
83 rue Marcel Mérioux - 69960 Corbas
 Tél. +33 (0)4 72 79 05 79 - Fax. +33 (0)4 78 90 19 19
 E-mail : sales@tecofi.fr - www.tecofi.fr



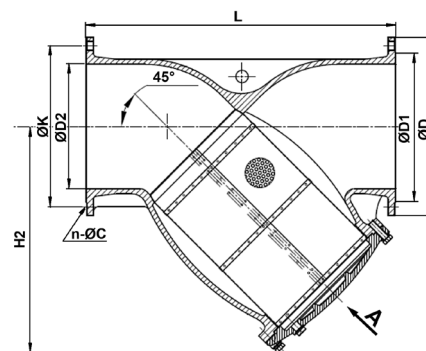
OSADNIK KOŁNIERZOWY TYPU „Y”

F 4240C

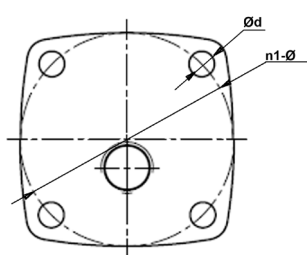
WYMIARY



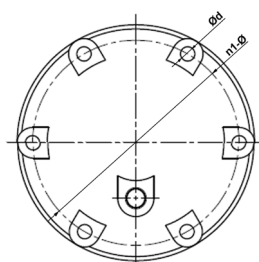
DN100-300



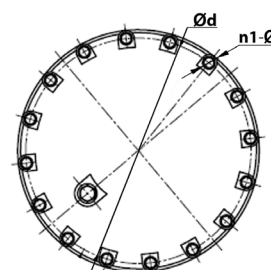
DN350-400



Widok A (DN100)



Widok A (DN125-300)



Widok A (DN350-400)

DN		L	Oczko	ØD	ØD1	ØD2	n1-Ø	Ød	H1	H2	Rp	PN10		PN16		Waga (kg)
mm	inch											ØK	n-ØC	ØK	n-ØC	
100	1/2"	350	1.5	220	158	100	4-Ø12	140	318	205	1/2"	180	8-Ø19	180	8-Ø19	13
125	3/4"	400	1.5	250	188	125	4-Ø14	171	358	244	1/2"	210	8-Ø19	210	8-Ø19	32
150	1"	480	1.5	285	212	150	6-Ø14	200	380	269	1/2"	240	8-Ø23	240	8-Ø23	33
200	2"1/4	600	2.5	340	268	200	8-Ø14	250	508	341	1/2"	295	8-Ø23	295	12-Ø23	54
250	2"1/2	730	2.5	405	320	250	8-Ø19	314	700	455	1/2"	350	12-Ø23	355	12-Ø28	82
300	2"	850	2.5	460	370	300	12-Ø19	367	730	476	1/2"	400	12-Ø23	410	12-Ø28	160
350	2"1/2	980	2.5	520	430	350	16-Ø19	470	1344	725	3/4"	460	16-Ø23	470	16-Ø28	260
400	3"	1100	3.5	580	482	400	16-Ø19	525	1522	820	3/4"	515	16-Ø28	525	16-Ø31	410

Tecofi France

83 rue Marcel Mérieux - 69960 Corbas
 Tél. +33 (0)4 72 79 05 79 - Fax. +33 (0)4 78 90 19 19
 E-mail : sales@tecofi.fr - www.tecofi.fr

ISO 9001
 ISO 14001
 BUREAU VERITAS
 Certification



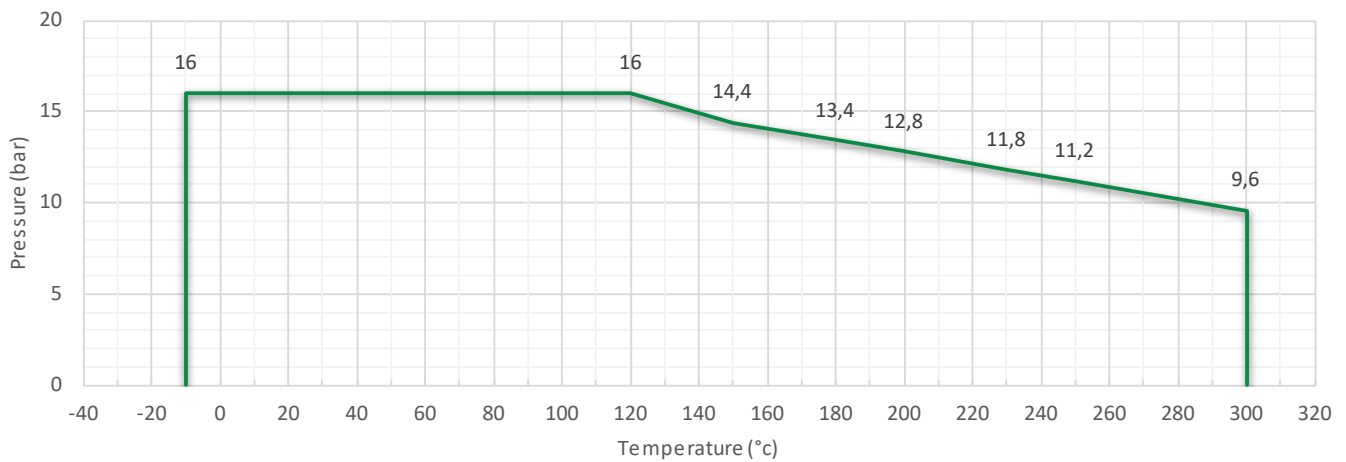
OSADNIK KOŁNIERZOWY TYPU „Y”

F 4240C

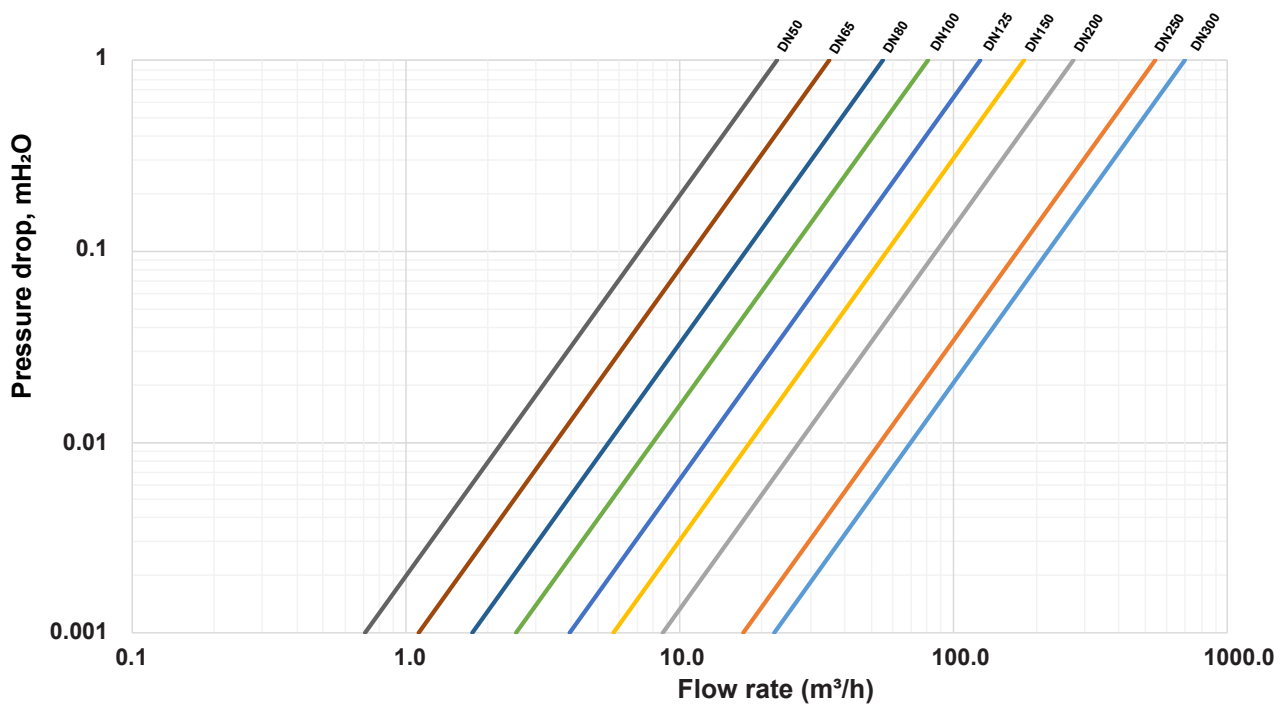
WARUNKI PRACY

Maksymalne ciśnienie pracy : 16 bar

Maksymalna temperatura pracy: -10°C / +300°C



WYKRES STRAT CIŚNIENIA



Tecofi France

83 rue Marcel Mérieux - 69960 Corbas
Tél. +33 (0)4 72 79 05 79 - Fax. +33 (0)4 78 90 19 19
E-mail : sales@tecofi.fr - www.tecofi.fr

ISO 9001
ISO 14001
BUREAU VERITAS
Certification

