

**DATASHEET J4C-35**  
**DATOS TÉCNICOS J4C-35**



INDEX -ÍNDICE

---

**J4C- 35 (EN)**

<b>GENERAL CHARACTERISTICS</b> .....	02
<b>SIZES</b> .....	03
<b>EXPLODED VIEW</b> .....	04

**J4C - 35 (ES)**

<b>CARACTERÍSTICAS GENERALES</b> .....	07
<b>MEDIDAS</b> .....	08
<b>DESPIECE</b> .....	09

## J4C 35 - GENERAL CHARACTERISTICS



Technical Data	
Operation time unload	9 Sec. /90° (+/- 10%)
Maximum torque break	38 Nm / 359,3 lb/in
Maximum operational torque	35 Nm / 309 lb/in
Duty rating	75%
Max. Working angle	0° to 270°
Limit switch	4 SPST NO micro (2 motor stop and 2 confirmations)
Automatic heater	3,5 W
Big Plug	EN 175301-803 FORM A
Small Plug	DIN43650/C
Protection IEC 60529 rating	IP67
Temperature	-20°C +70°C / -4°F +158°F
ISO 5211 Plate	Standard: F03/F04/F05 Optional: F07 *17mm
DIN 3337 Female output drive	Standard: *14 Optional: *9, *11mm
Weight	1,79 kg

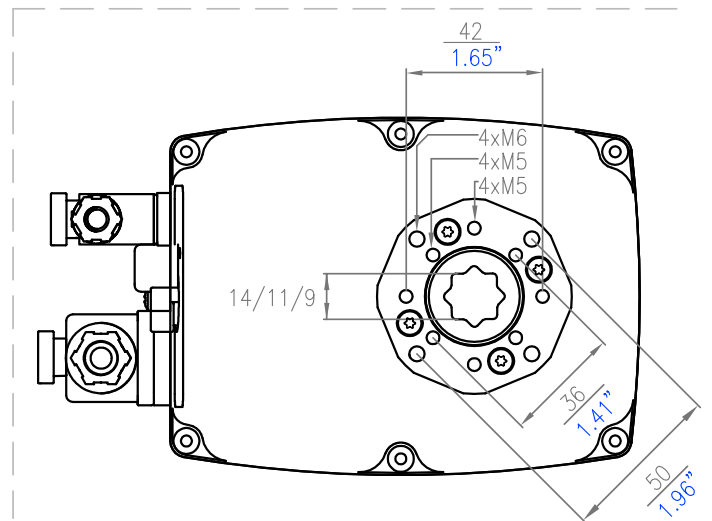
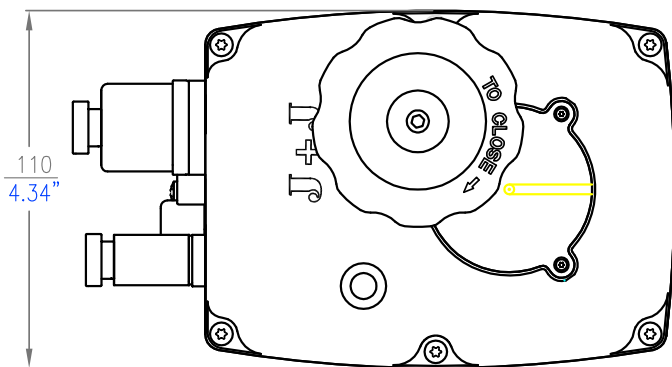
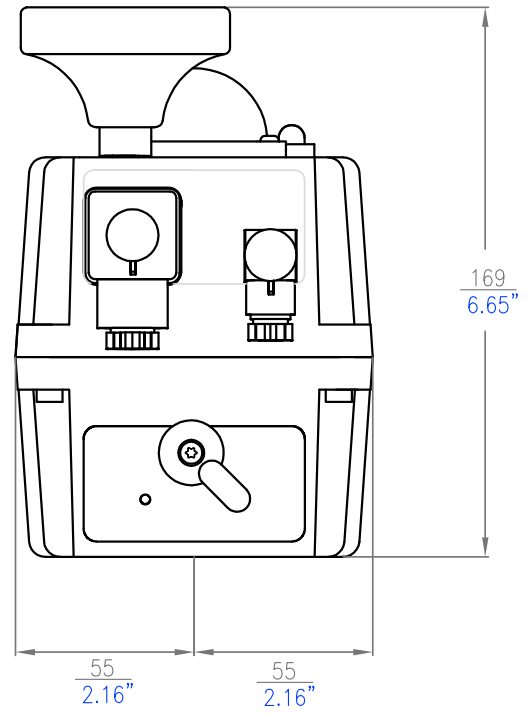
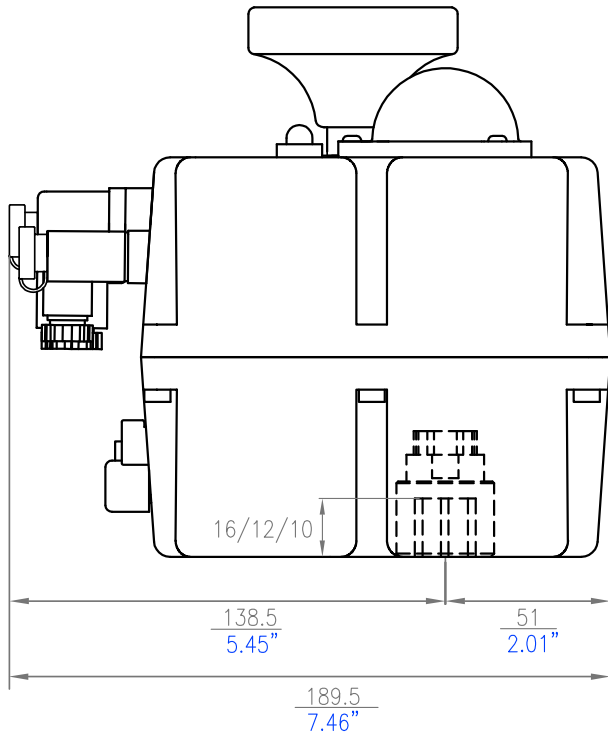
Electronic Data	
<b>Electronic Torque Limiter function</b>	
Electric motor	24VDC Brushless motor
Insulation	Class B
(IEC 60034) Service	S4
<b>Voltage VDC/VAC 50/60Hz -0%+5%</b>	
<b>S35</b>	24-240 VDC/VAC
<b>B35</b>	12 VDC/VAC ONLY

Options	
J4C 20/85 DPS KIT digital positioner	4-20mA, 0-20mA, 0-10V or 1-10V
J4C 20/85 BSR KIT emergency fail safe kit system by battery	NC - NO
Potentiometer	1K, 5K or 10K
3 position actuator	0°-45°-90° or 0°-90°-180°

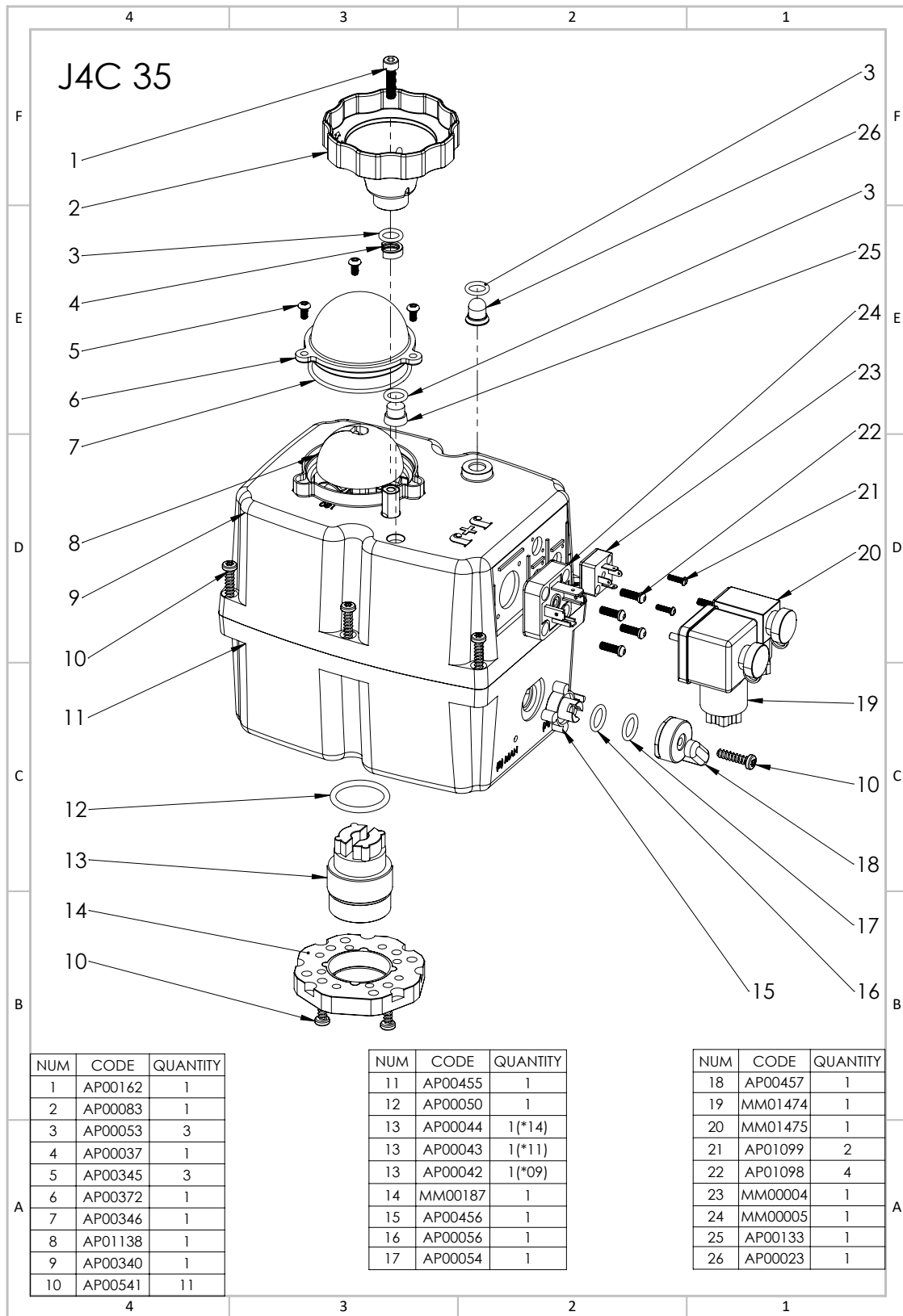
Materials	Standard	Optional
Body	Anticorrosive Polyamide, Grey colour	Polypropilene V0, Black colour
Cover	Anticorrosive Polyamide, Red colour	Polypropilene V0, Natural colour
Output drive	Zamak, Zinc plated	Zamak, TEFLON coated
Flange	Zamak and Zinc plated	Zamak and TEFLON coated
Main external shaft	Stainless Steel	-
External screws	Stainless Steel	-
Gears	Steel and Polyamide	-
Visual position indicator	Polyamide	-
Dome	Polycarbonate	-
Adjustable internal cams	Polyamide	-

Note: Technical data are the same despite the different casings.

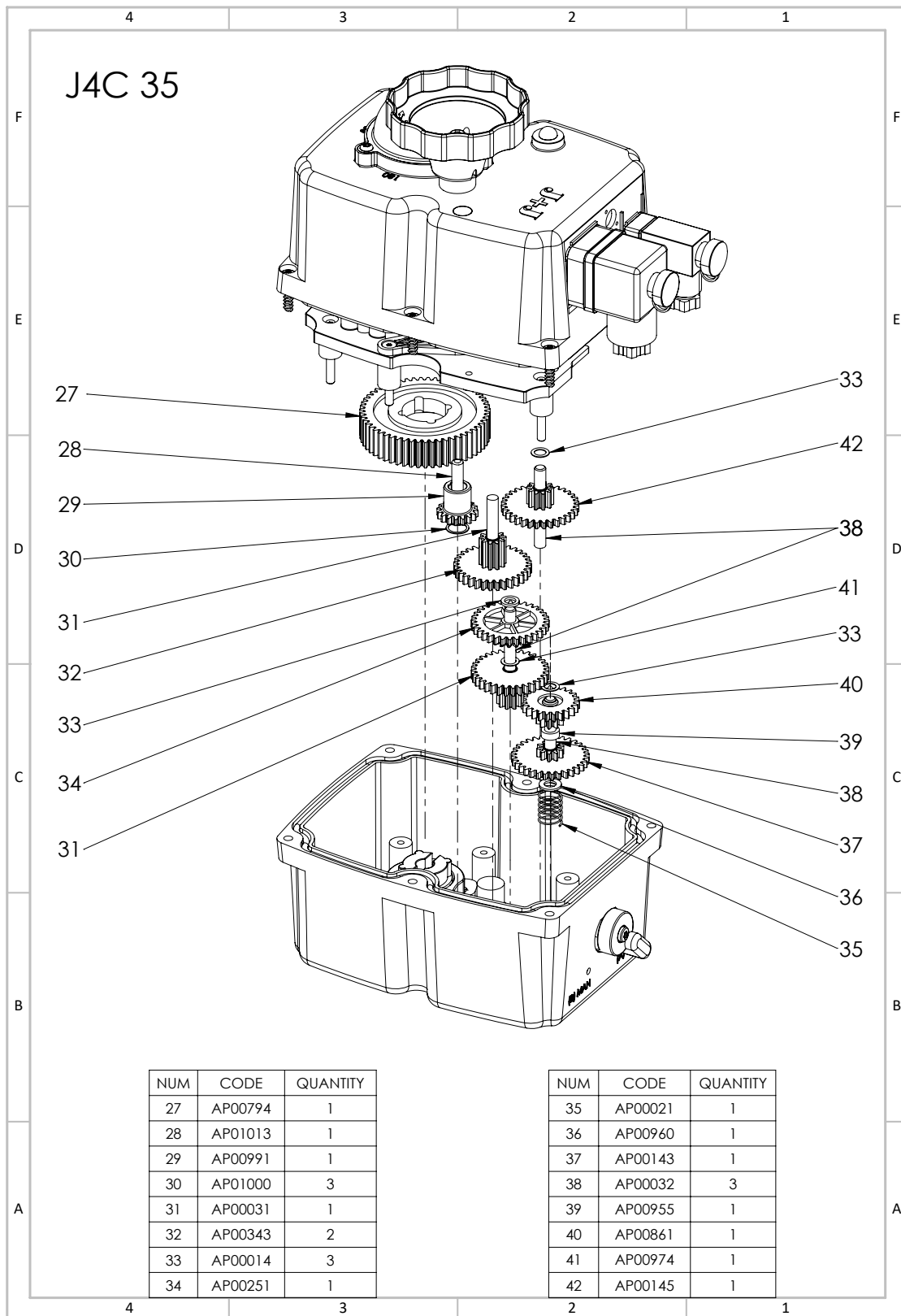
## J4C 35 SIZES



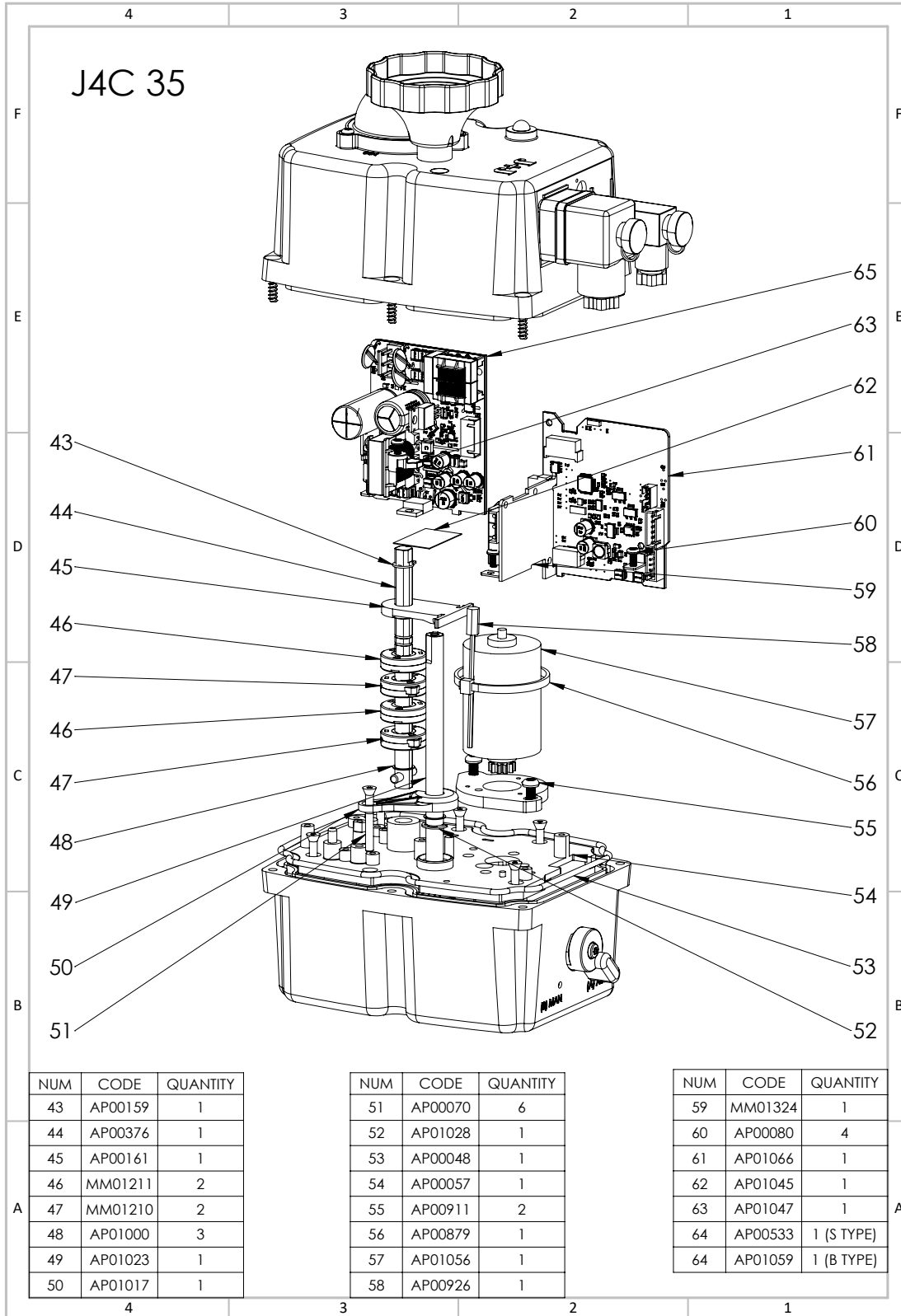
## Exploded View



# Exploded View



# Exploded View



## J4C 35 - CARACTERÍSTICAS GENERALES



Datos técnicos	
Tiempo maniobra sin carga	9 Sec. /90° (+/- 10%)
Par máximo arranque	38 Nm / 359,3 lb/in
Par máximo operacional	35 Nm / 309 lb/in
Duty rating	75%
Ángulo de maniobra	0° to 270°
Interruptores final de carrera	4 SPST NO micro (2 paros motor y 2 confirmación)
Resistencia calefactora	3,5 W
Conector grande	EN 175301-803 FORM A
Conector pequeño	DIN43650/C
Grado protección IEC 60529	IP67
Temperatura	-20°C +70°C / -4°F +158°F
Brida ISO 5211	Estándar: F03/F04/F05 Optional: F07 *17mm
Salida doble cuadrado DIN 3337	Estándar: *14 Optional: *9, *11mm
Peso	1,79 kg

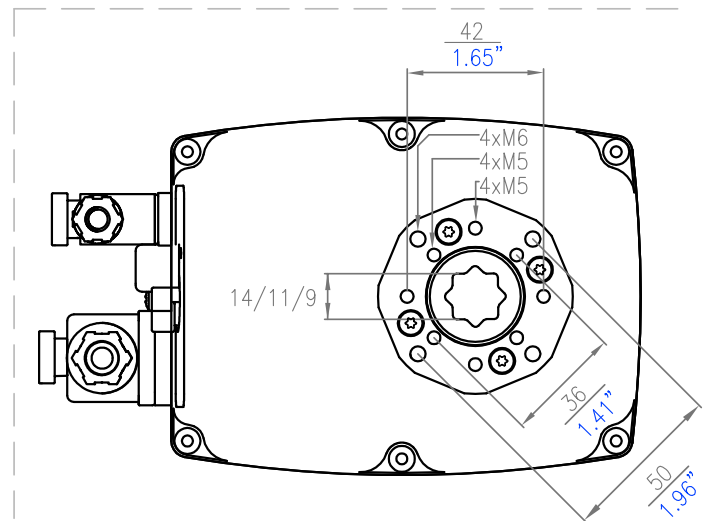
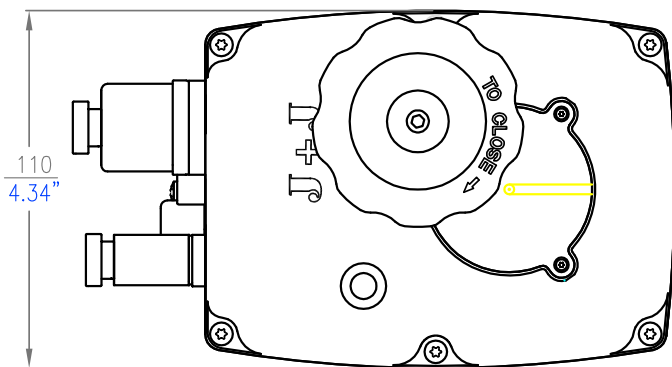
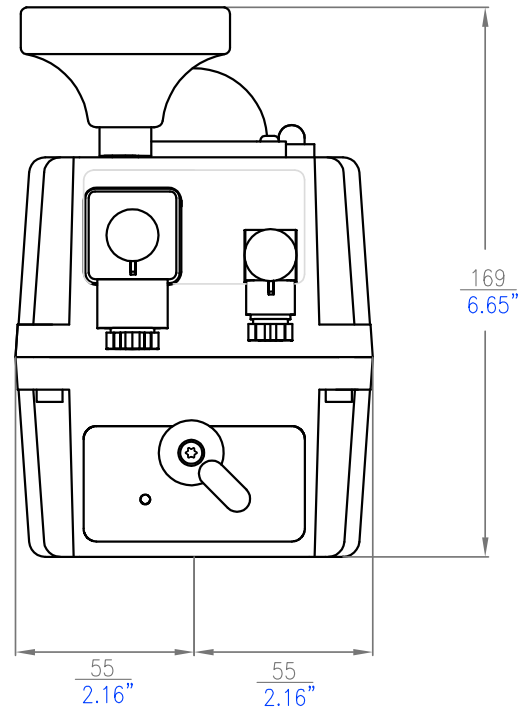
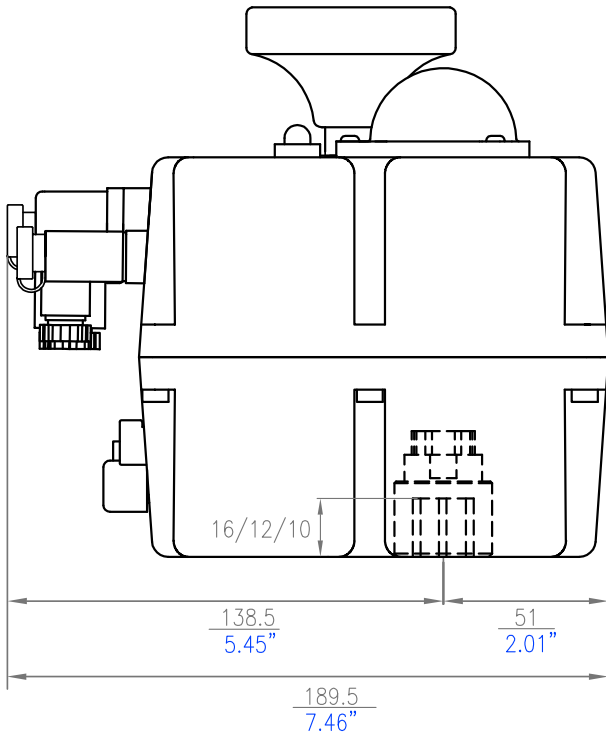
Datos electrónicos	
<b>Limitador electrónico de par</b>	
Motor	24VDC Brushless motor
Aislamiento	Class B
(IEC 60034) Servicio	S4
<b>Voltaje VDC/VAC 50/60Hz -0%+5%</b>	
S35	24-240 VDC/VAC
B35	12 VDC/VAC ONLY

Opciones	
J4C 20/85 DPS KIT posicionador digital	4-20mA, 0-20mA, 0-10V or 1-10V
J4C 20/85 BSR KIT sistema batería a fallo de corriente	NC - NO
Potenciómetro	1K, 5K or 10K
Actuador 3 posiciones	0°-45°-90° or 0°-90°-180°

Materiales	Estándar	Opcional
Cuerpo	Poliamida anticorrosiva, color gris	Polipropileno V0, color negro
Tapa	Poliamida anticorrosiva, color rojo	Polipropileno V0, color natural
Salida	Zamak, tratamiento cincado	Zamak, tratamiento Teflonado
Brida	Zamak y tratamiento cincado	Zamak y tratamiento Teflonado
Ejes principales externos	Acero inoxidable	-
Tornillería exterior	Acero inoxidable	-
Engranajes	Acero y poliamida	-
Indicador visual de posición	Poliamida	-
Visor cúpula	Policarbonato	-
Levas internas ajustables	Poliamida	-

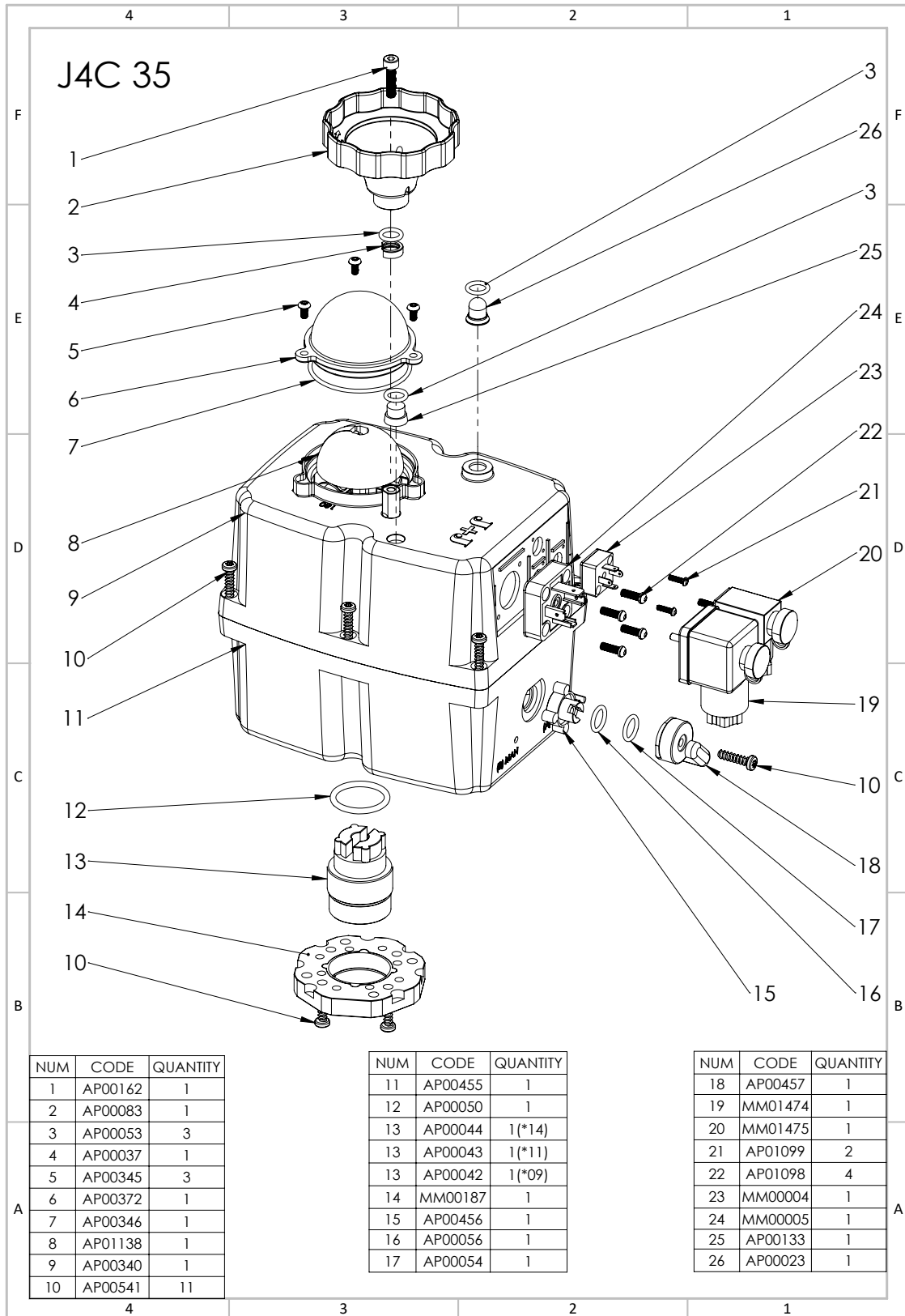
Nota: Los datos técnicos, no varían para los diferentes envoltentes

## MEDIDAS J4C 35

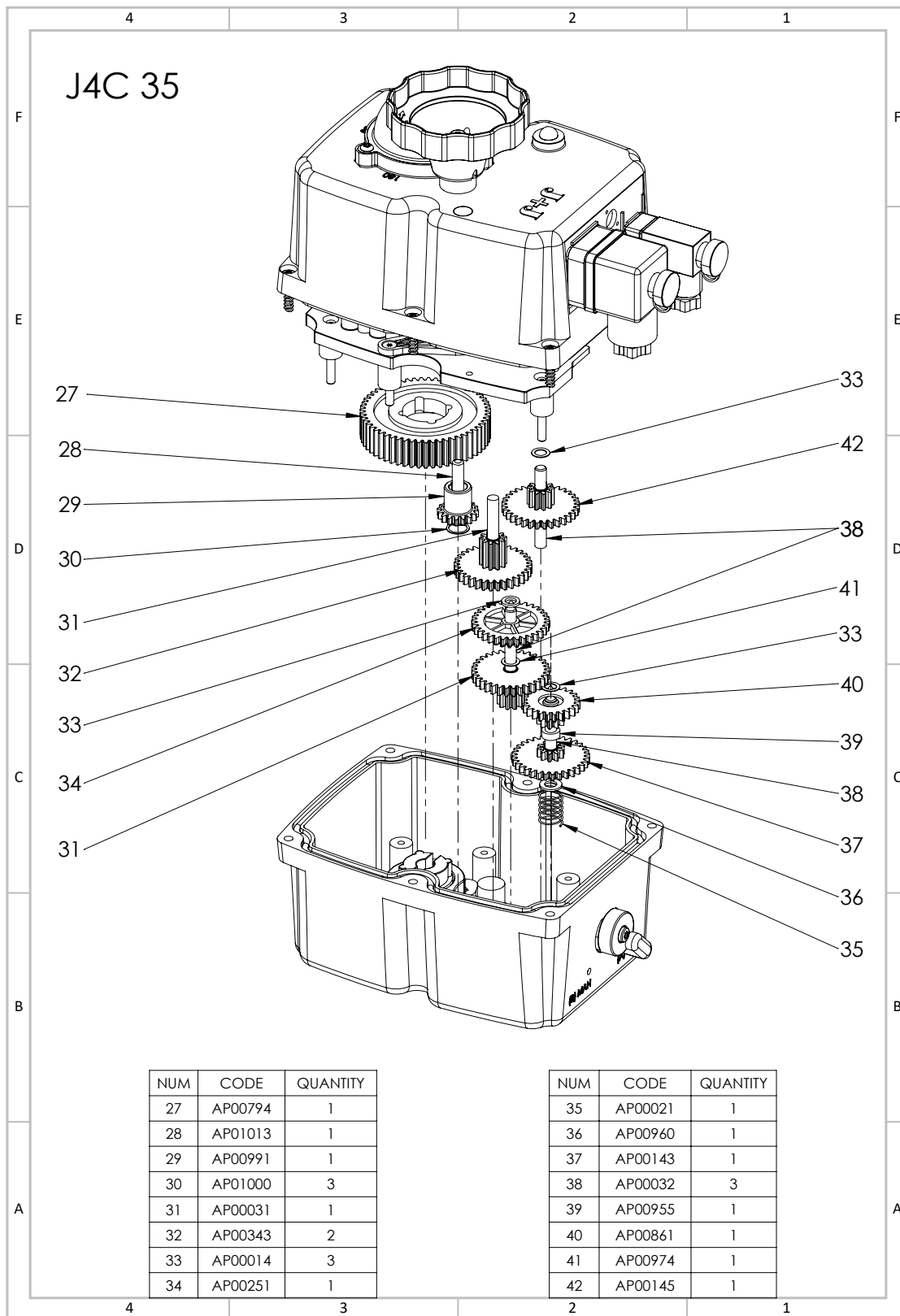




# Despiece



# Despiece



# Despiece

4                      3                      2                      1

F

J4C 35

E

D

C

B

A

F

E

D

C

B

A

NUM	CODE	QUANTITY
43	AP00159	1
44	AP00376	1
45	AP00161	1
46	MM01211	2
47	MM01210	2
48	AP01000	3
49	AP01023	1
50	AP01017	1

NUM	CODE	QUANTITY
51	AP00070	6
52	AP01028	1
53	AP00048	1
54	AP00057	1
55	AP00911	2
56	AP00879	1
57	AP01056	1
58	AP00926	1

NUM	CODE	QUANTITY
59	MM01324	1
60	AP00080	4
61	AP01066	1
62	AP01045	1
63	AP01047	1
64	AP00533	1 (S TYPE)
64	AP01059	1 (B TYPE)

4                      3                      2                      1

