

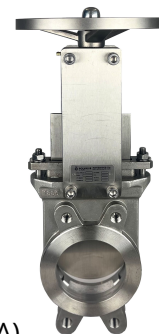
KARTA KATALOGOWA

ZASTOSOWANIE

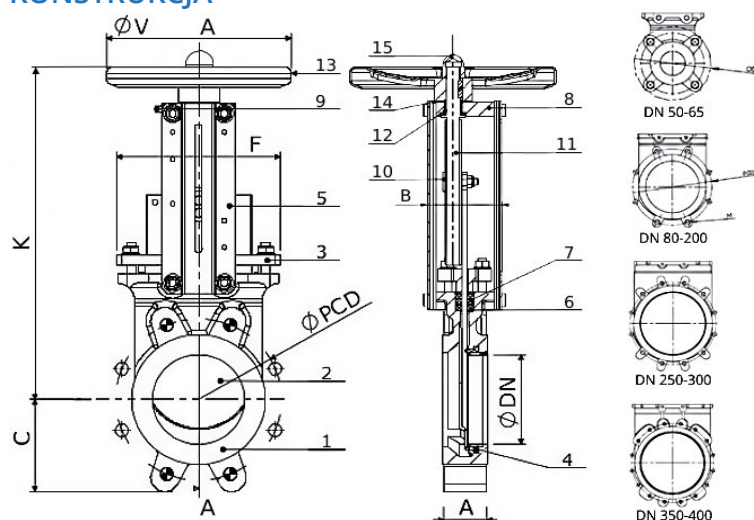
- woda
- ścieki
- silosy
- cement
- górnictwo
- papiernictwo
- przemysł chemiczny, spożywczy
- materiały sypkie (popiół, granulaty)

CECHY OGÓLNE

- konstrukcja jednostronnie szczelna
- funkcja otwórz/zamknij (regulacja na życzenie)
- montaż pomiędzy kołnierzami wg ISO PN10
- napędy: ręczny (kółko, dźwignia), przekładnia (ręczna, łańcuchowa), pneumatyczny jedno- lub dwustronne działania, elektryczny, hydrauliczny
- korpus: CF8M
- pełna szczelność dzięki uszczelnieniu elastomerem
- wymienne uszczelnienie (NBR, EPDM, FKM, PTFE, FDA)


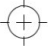


KONSTRUKCJA



1	Korpus	CF8M
2	Nóż	AISI 316
3	Dławnica	CF8M
4	Uszczelnienie*	EPDM
5	Wspornik	ANSI 316
6	Uszcz. dławnicy	PTFE
7	O-ring	EPDM
8	Jarzmo	Staliwo
9	Smarownica	Mosiądz
10	Śrubunek	Brąz
11	Trzpień	AISI 304
12	Nakrętka	Brąz
13	Kółko	AISI CF8M
14	Podkładka	ANSI 304
15	Nasadka	Tworzywo
N°	Kod produktu	KGX01

WYMIARY

DN	A	B	C	K	F	V	ØPCD			gł.	Waga (kg)
50	40	92	63	289	124	200	125	4xM16	0	8	7
65	40	92	70	316	139	200	145	4xM16	0	8	8
80	50	92	92	342	154	200	160	4xM16	4	10	9
100	50	92	105	382	174	200	180	4xM16	4	10	10
125	50	102	120	415	192	250	210	4xM16	4	10	13
150	60	102	130	458	217	250	240	4xM20	4	12	16
200	60	120	160	575	270	300	295	4xM20	4	12	28
250	70	120	198	676	326	300	350	6xM20	6	15	42
300	70	120	234	776	380	300	400	6xM20	6	15	56
350	96	290	256	906	438	500	460	10xM20	6	19	108
400	100	290	292	1012	493	500	515	10xM24	6	20	130
450	106	290	308	1098	546	500	565	14xM24	6	24	166
500	110	290	340	1210	620	500	620	14xM24	6	24	203
600	110	290	400	1416	714	500	725	14xM27	6	24	293
700	110	400	470	1650	830	800	840	16xM27	8	20	440
800	110	400	505	1830	970	800	950	16xM30	8	20	570
900	110	400	555	2075	1040	800	1050	20xM30	8	20	740
1000	110	450	610	2260	1152	800	1160	20xM33	8	20	920
1200	150	450	725	2460	1255	800	1380	20xM36	12	30	1350



Miękkie uszczelnienie



Wzmocnione uszczelnienie



Uszczelnienie metal/metal



Dwustronne uszczelnienie