

Ref.: VGB 4400-001 pas

Rew. : C

Data : 17/11/2021

Strona : 1/1

ZASUWA NOŻOWA DWUSTRONNIE SZCZELNA Z TRZPIENIEM NIEWZNOŚCĄCYM

VGB 4400-001



Tecofi
VALVE DESIGNER - FRANCE

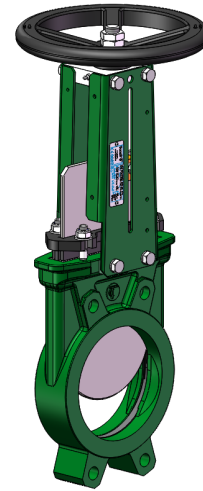


ZASTOSOWANIE

Pulpa, woda, uzdatnianie wody, ścieki

CECHY OGÓLNE

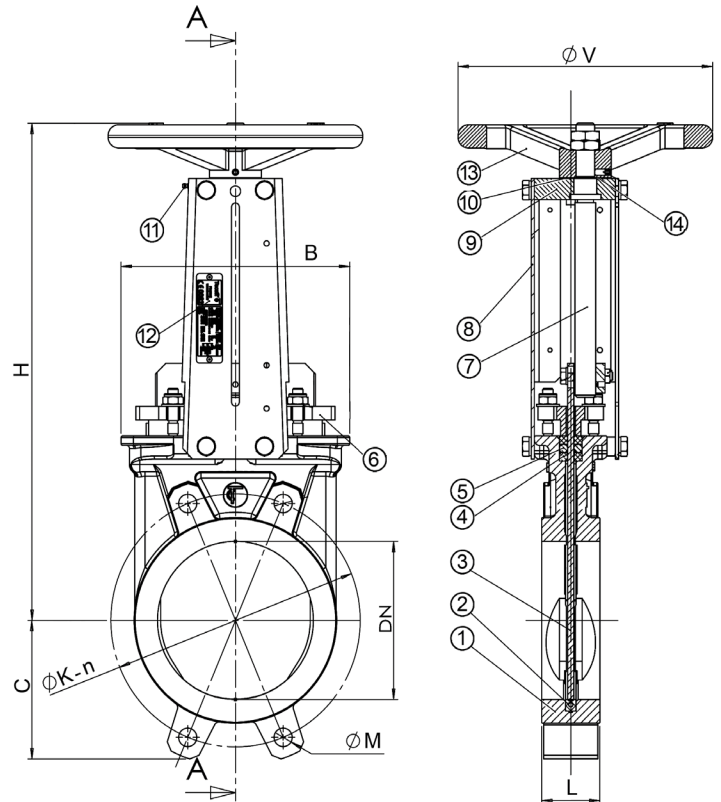
Zasuwa nożowa dwustronnie szczelna z trzpieniem niewznoścącym.
Funkcja otwórz zamknij lub regulacja. Owiert ISO PN10.
Montaż pionowy (bez przechyleń) lub poziomy (wszystkie pozycje).
Całkowite uszczelnienie elastomerem NBR w standardzie.
Proszek epoksydowy RAL 6005 150 mikronów.
Napęd ręczny.



KONSTRUKCJA

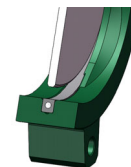
13	1	Kółko ręczne	Żeliwo szare EN-GJL-250
12	1	Tabliczka znamionowa	
11	1	Smarownica	Stal nierdzewna 304
10	1	Podkładka	Mosiądz
9	1	Nakrętka	Stal ocynk
8*	2	Wspornik	Stal A45
7	1	Trzpień	Stal nierdzewna 304
6	1	Dławnica	Ductile iron EN-GJS-500-7
5	2	O ring	NBR
4	4	Uszczelnienie dławnicy	PTFE
3	1	Nóż	Stal nierdzewna 304
2	1	Uszczelnienie	NBR (or EPDM in option)
1	1	Korpus	Ductile iron EN-GJS-500-7
Poz.	Ilość	Opis	Materiał

* Wyprofilowane wsporniki zasuw do DN300



WYMIARY

DN		L	B	C	H	ØK	ØV	n	ØM	Waga (kg)
mm	inch									
50	2"	43	126	63	283	125	200	4	4xM16	9
65	2" 1/2	46	140	69	308	145	200	4	4xM16	10
80	3"	46	154	91	333	160	200	8	4xM16	11
100	4"	52	177	104	378	180	200	8	4xM16	14
125	5"	56	198	119	423	210	250	8	4xM16	18
150	6"	56	220	131	474	240	250	8	4xM20	21
200	8"	60	275	158	593	295	310	8	4xM20	34
250	10"	68	326	197	685	350	310	12	8xM20	51
300	12"	78	380	231	792	400	310	12	8xM20	69
350	14"	78	450	257	900	460	500	16	10xM20	123
400	16"	102	510	292	978	515	500	16	10xM24	156
450	18"	114	563	311	1105	500	565	20	14xM24	200
500	20"	127	626	344	1215	500	620	20	14xM24	236



Dwustronna szczelność

WARUNKI PRACY

Maksymalne ciśnienie pracy:
DN50-250 : 10 bar
DN300-450 : 7 bar
DN500 : 4 bar

Maksymalna temperatura pracy: -10°C / +80°C (W standardzie)
-15°C / +130°C (dla EPDM)

NORMY

Długość zabudowy wg normy EN558 seria 20.
Próby ciśnieniowe wg norm EN12266-1, DIN 3230, BS 5154 oraz ISO 5208.
Przyłącze między koinierzami wg normy EN1092-2 oraz DIN 2501 ISO PN10.

TECOFI France - 83, Rue Marcel Mérieux 69960 Corbas - FRANCE
Tél. +33 (0) 4 72 79 05 79 - Fax +33 (0) 4 78 90 19 19 / +33 (0) 4 72 79 05 70
Adres e-mail: sales@tecofi.fr ; tecofi@tecofi.fr / Strona www: www.tecofi.fr