

## PRZEPUSTNICA Z DŹWIGNIĄ

### KARTA KATALOGOWA

#### PRZEPUSTNICA - KORPUS ŻELIWO SFEROIDALNE Z DŹWIGNIĄ - MIĘDZYKOŁNIERZOWA PN10/16

VPG 4449-02

#### ZASTOSOWANIE

Przepustnice VPG pełnią funkcję odcinającą lub regulacyjną przepływu mediów.

- **Aplikacje:** zaopatrzenie w wodę, uzdatnianie wody, pompowanie, nawadnianie, przemysł.



- **Media:** Woda lodowa, woda gorąca, ścieki itp.  
Nieodpowiednie do pary.



#### CECHY OGÓLNE

**Zakres:** od DN40 do DN300.

- Konstrukcja wg normy EN 593.
- Otwory mocujące gładkie.
- Uszczelnienie dwukierunkowe.
- Miękkie uszczelnienie.
- Extended neck compatible with pipe lapping.
- Profilowany dysk o mniejszej grubości.
- Mniejszy moment obrotowy.
- Mocowanie trzpienia z dyskiem za pomocą kołka stożkowego.
- Mniejsze straty ciśnienia.
- Dźwignia zapadkowa z możliwością regulacji w 10 pozycjach.
- Kołnierz montażowy ISO 5211.

#### NORMY

<b>Konstrukcja</b>	Wykonane zgodnie z wymogami Europejskiej Dyrektywy ciśnieniowej 2014/68/UE: moduł H.
<b>Długość zabudowy</b>	Długość zabudowy wg normy EN 558-1 szereg 20, ISO 5272 szereg 20, DIN3202.
<b>Przyłącze</b>	Montaż między kołnierzami ISO PN10/16 wg normy EN1092-2, BS450, AISI B16.1-5 Dostosowane do normy ASME B16.5 kl. 150 oraz JIS10K.
<b>Testy</b>	Próby ciśnieniowe wg normy EN12266-1, DIN3230, BS5154 oraz ISO 5208: - Korpus: 24 bar - Uszczelnienie: 17,6 bar

#### DOPUSZCZENIA



**Tecofi France**

83 rue Marcel Mérioux - 69960 Corbas  
Numer telefonu +33 (0)4 72 79 05 79 - Fax. +33 (0)4 78 90 19 19  
Adres e-mail : sales@tecofi.fr - [www.tecofi.fr](http://www.tecofi.fr)

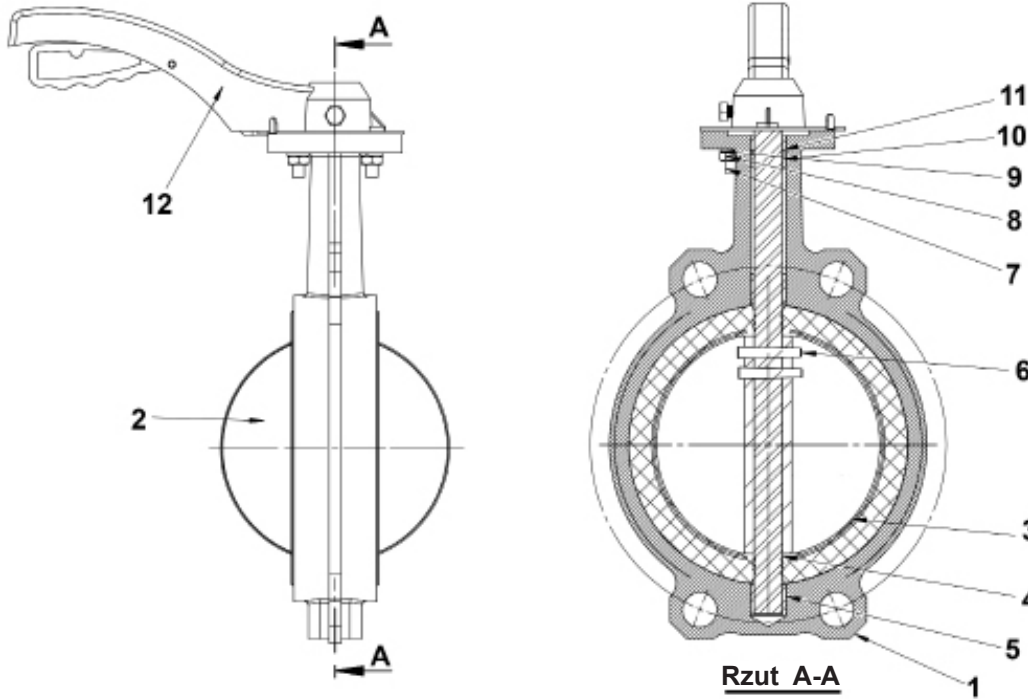


# PRZEPUSTNICA Z DŹWIGNIĄ

## KARTA KATALOGOWA

VPG 4449-02

### WYKONANIE



Powłoka proszkowej farby epoksydowanej RAL 5015 grubość 150 $\mu$

Poz.	Ilość	Opis	Materiał	Odpowiednik		
				DIN	ASTM	BS
1	1	Korpus	Żeliwo sferoidalne EN-GJS-400	GGG40	A536 65-45-12	EN-JS1030
2	1	Dysk	Stal nierdzewna 316			
3	1	Uszczelnienie	EPDM żaroodporne			
4	1	Trzpień	Stal nierdzewna 420	X20Cr13		
5	2	Tuleja	PTFE			
6	2	Kołek	Stal nierdzewna 420	X20Cr13		
7	2	Śruba	Stal nierdzewna 201			
8	2	Nakrętka	Stal nierdzewna 201			
9	2	Podkładka	Stal nierdzewna 201			
10	2	Tuleja	PTFE			
11	1	O ring	EPDM			
12	1	Dźwignia	Aluminium (DN40-150) Żeliwo sferoidalne (DN200-300)			

**Tecofi France**

83 rue Marcel Mérioux - 69960 Corbas  
Numer telefonu +33 (0)4 72 79 05 79 - Fax. +33 (0)4 78 90 19 19  
Adres e-mail : sales@tecofi.fr - [www.tecofi.fr](http://www.tecofi.fr)

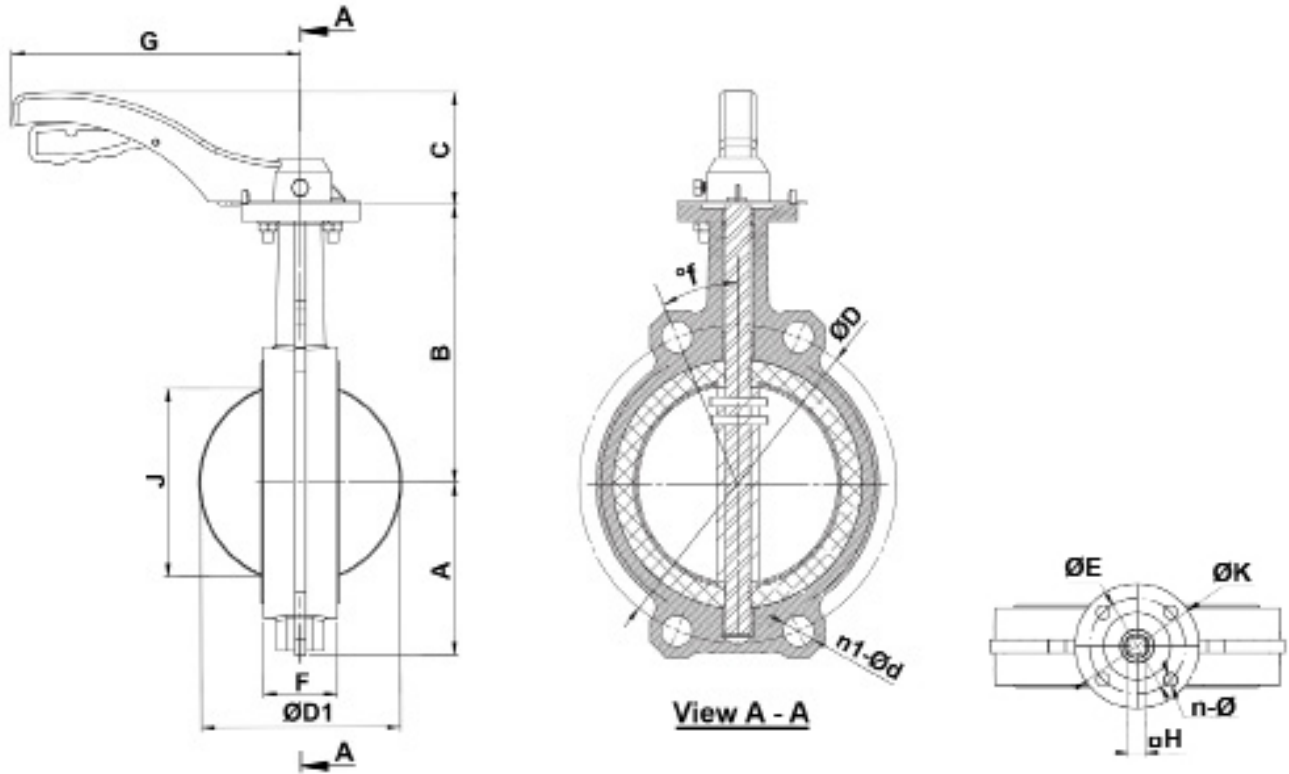


# PRZEPUSTNICA Z DŹWIGNIĄ

## KARTA KATALOGOWA

VPG 4449-02

### WYMIARY



DN		A	B	C	ØD	ØD1	n1-Ød	f°	ØE	F	ØK	J	n-Ø	G	H	Moment obrotowy (Nm)	W a g a (kg)
mm	inch																
40	1"1/2	60	120	75	110	43	4-Ø19	45°	50	33	65	29	4-Ø7	170	9	12	1.6
50	2"	60	128	78	125	53	4-Ø19	45°	50	43	65	31	4-Ø7	170	9	16	2.1
65	2"1/2	72.5	140	78	145	65	4-Ø19	45°	50	45	65	46	4-Ø7	170	9	18	2.5
80	3"	91	148	78	160	79	4-Ø19	45°	50	45	65	64	4-Ø7	170	9	25	3
100	4"	108	165	78	180	105	4-Ø19	22.5°	50	52	65	91	4-Ø7	170	11	42	4.7
125	5"	121	175	98	210	124	4-Ø20	22.5°	70	56	90	111	4-Ø10	215	14	65	6
150	6"	131	199	98	240	155	4-Ø23	22.5°	70	56	90	144	4-Ø10	215	14	110	7.3
200	8"	163	220	93	295	203	4-Ø23	15°/22.5°	102	60	125	194	4-Ø12	350	17	200	12.9
250	10"	198	251	93	350/355	251	4-Ø28	15°	102	68	125	242	4-Ø12	350	22	330	19
300	12"	231	288	109	400/410	302	-	15°	102	78	125	292	4-Ø12	500	22	500	30

### WARUNKI PRACY

Maksymalne ciśnienie robocze: 16 bar  
 Maksymalne ciśnienie pracy w próżni: 0,8 bar dla 10 minut  
 Maksymalna temperatura pracy: -15°C / +130°C  
 Temperatura szczytowa: -30°C / +150°C

### Tecofi France

83 rue Marcel Mérieux - 69960 Corbas  
 Numer telefonu +33 (0)4 72 79 05 79 - Fax. +33 (0)4 78 90 19 19  
 Adres e-mail : sales@tecofi.fr - [www.tecofi.fr](http://www.tecofi.fr)

