

Ref.: VGB 4400-03 pas

Rev. : Initial

Data : 17/03/2021

Strona : 1/1

ZASUWA NOŻOWA DWUSTRONNIE SZCZELNA Z NAPĘDEM PNEUMATYCZNYM DWUSTRONNEGO DZIAŁANIA

VGB 4400-03



Tecofi
VALVE DESIGNER - FRANCE



ZASTOSOWANIE

Pulpa, woda, uzdatnianie wody, ścieki...

CECHY OGÓLNE

Zasuwa nożowa dwustronnie szczelna z trzpieniem niewznoszącym.
Funkcja otwórz zamknij lub regulacja.
Owiewt wg ISO PN10.
Montaż pionowy (bez przechyleń) lub poziomy (wszystkie pozycje).
Całkowite uszczelnienie elastomerem NBR w standardzie.

KONSTRUKCJA

11	1	Tabliczka znamionowa	Stal nierdzewna 304
10	1	Napęd pneumatyczny	Aluminium
9	1	Oslona boczna	Stal nierdzewna 304
8	2	Wspornik	Stal A45
7	1	Trzpień	Stal nierdzewna 304
6	1	Uszczelnienie dławnicy	Żeliwo sferoidalne EN-GJS-500-7
5	2	O ring	NBR
4	4	Dławnica	PTFE
3	1	Nóż	Stal nierdzewna 304
2	1	Uszczelnienie	NBR
1	1	Korpus	Żeliwo sferoidalne EN-GJS-500-7
Poz	Ilość	Opis	Materiał

* Wyprofilowane wsporniki zasuwy do DN300.

WYMIARY

DN		L	B	C	H	ØK	ØP	2-G	n	ØM	Waga (kg)
mm	inch										
50	2"	43	126	62	411	125	80	G1/4"	4	4xM16	8,0
65	2 1/2"	46	140	69	452	145	80	G1/4"	4	4xM16	9,0
80	3"	46	154	91	492	160	80	G1/4"	8	4xM16	10,0
100	4"	52	177	104	550	180	100	G1/4"	8	4xM16	13,0
125	5"	56	198	119	620	210	125	G1/4"	8	4xM16	18,0
150	6"	56	220	131	696	240	125	G1/4"	8	4xM20	21,0
200	8"	60	275	158	871	295	160	G1/4"	8	4xM20	36,0
250	10"	68	326	197	1025	350	200	G1/4"	12	8xM20	57,0
300	12"	78	380	231	1177	400	200	G1/4"	12	8xM20	77,0
350	14"	78	438	255	1361	460	250	G3/8"	16	10xM20	138,0
400	16"	102	494	292	1513	515	250	G3/8"	16	10xM24	173,0
450	18"	114	563	311	1656	565	250	G3/8"	20	14xM24	219,0
500	20"	127	626	344	1811	620	320	G3/8"	20	14xM24	266,0

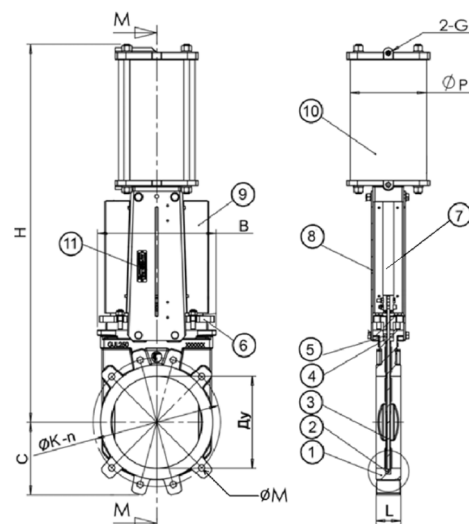
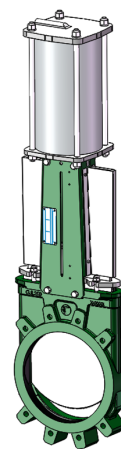
WARUNKI PRACY

Maksymalne ciśnienie pracy:
DN50-250 : 10 bar
DN300-400 : 7 bar
DN500 : 4 bar

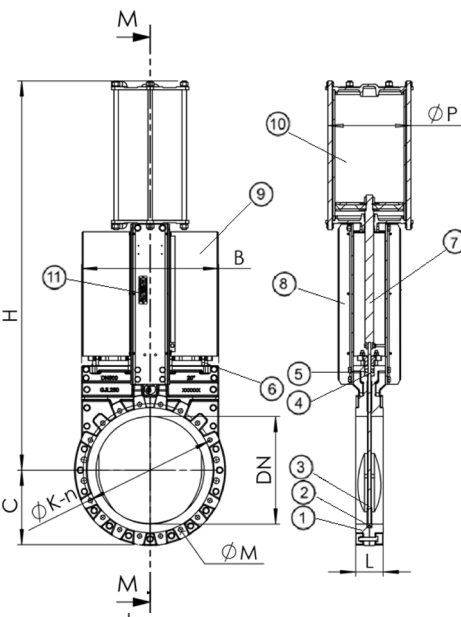
Maksymalna temperatura pracy: -10°C / +80°C

NORMY

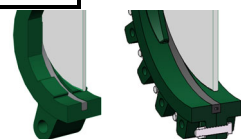
Długość zabudowy wg normy EN558 seria 20.
Próby ciśnieniowe wg norm EN12266-1, DIN 3230, BS 5154 oraz ISO 5208.
Przyłącze między kołnierzami wg normy EN1092-2 oraz DIN 2501 ISO PN10.



DN50-400



DN450-500



Bi-directional tightness

TECOFI France - 83, Rue Marcel Mérieux 69960 Corbas - FRANCE
Tél. +33 (0) 4 72 79 05 79 - Fax +33 (0) 4 78 90 19 19 / +33 (0) 4 72 79 05 70
Adres e-mail: sales@tecofi.fr ; tecofi@tecofi.fr / Strona www: www.tecofi.fr