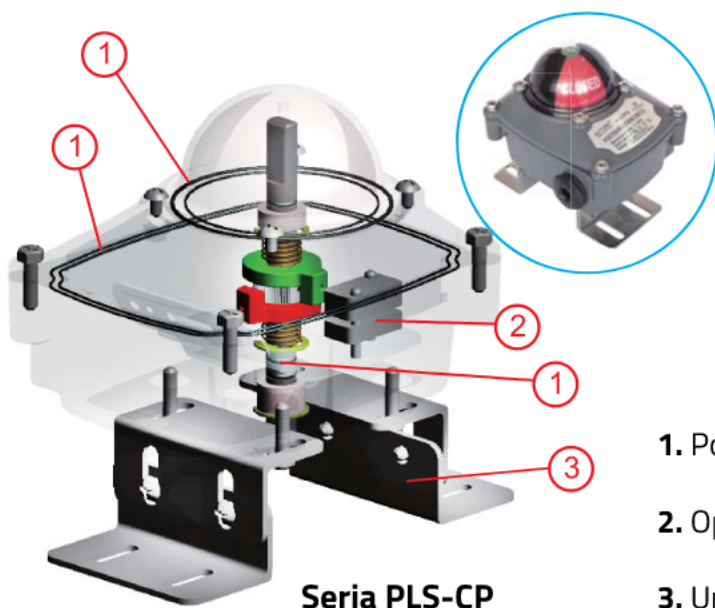


KARTA KATALOGOWA

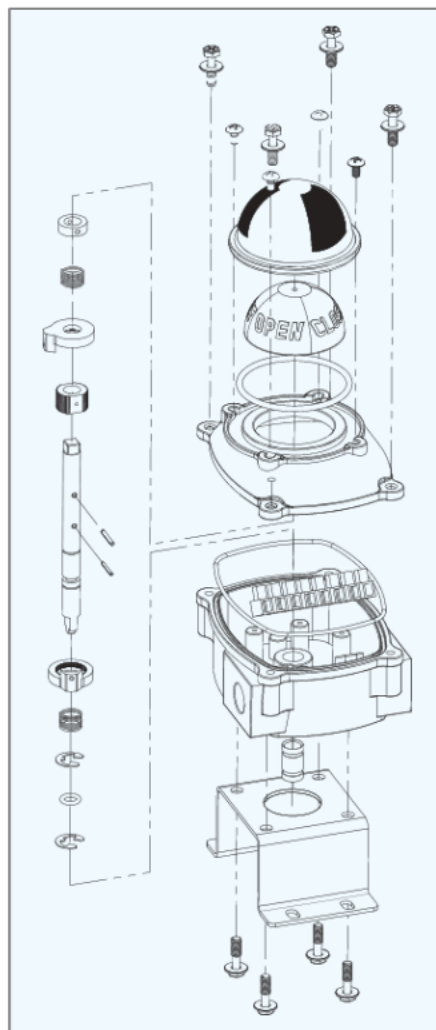


**Seria PLS-CP**

1. Podwójne opatentowane uszczelnienie IP68
2. Opcjonalny przełącznik zbliżeniowy P&F SIL2
3. Uniwersalny wspornik ze stali nierdzewnej

**KONSTRUKCJA**

Obudowa	Odlew aluminiowy o niskiej zawartości miedzi
Powłoka	Epoksydowo-poliestrowa
Uszczelnienie	O-ringi NBR na każdej powierzchni (wskaźnik kopułkowy, dolna/górna obudowa, wał)
Krzywki	Poliwęglan
Tuleje	Brąz
Wał	AISI304 Stal nierdzewna
Końcówka Uziemiająca	Stal nierdzewna
Uchwyt Montażowy	AISI304 Stal nierdzewna

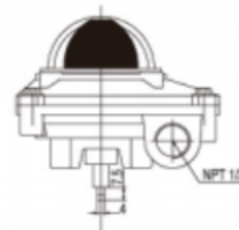
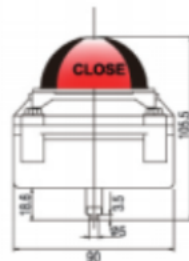


KARTA KATALOGOWA

<p>2-SPDT Przełączniki mechaniczne</p> <p>Klasyfikacja: 16A@125/250VAC, 0.6A@125VDC, 0.3A@250VDC 3A@24VDC zatwierdzone przez UL, CSA</p>		
--	---	--

**WYMIARY**

Seria PLS-A



Seria PLS-CP

