

ZAWÓR ZWROTNY KLAPOWY Z PRZECIWWAGĄ PN 10/16

CP 4243

Tecofi
VALVE DESIGNER - FRANCE

ZASTOSOWANIE

Woda pitna i przemysłowa

CECHY OGÓLNE

Wykonanie wg normy NF EN 12334.

Zakres : od DN 200 do DN 1000.

Niskie straty ciśnienia

Wolna od serwisowania

Montaż poziomy lub pionowy

Samosmarowne tuleje

Z przeciwwagą lub bez

KONSTRUKCJA

9	2	Kolek	Stal nierdzewna 420
8	4	Klucz	Stal nierdzewna 420
7	1	Przeciwwaga	Żeliwo szare GG 25
6	1	Dźwignia	Staliwo spawane
5	1	Uszczelnienie	EPDM
4	2	Tuleja	Alu-Braz
3	2	Wał	Stal nierdzewna 420
2	1	Dysk	Żeliwo sfer. GGG50
1	1	Korpus	Żeliwo sfer. GGG50
Nr	Ilość	Opis	Materiał

WYMIARY

DN	ØD1	ØD2		ØD3		n x Ød		B	L	f	H	K	L1	L2	L3	E	Waga (kg)
		PN10	PN16	PN10	PN16	PN10	PN16										
200	340	295	295	266	266	8 x Ø23	12 x Ø23	20	230	3	350	200	260	240	180	50	43
250	405	350	355	319	319	12 x Ø23	12 x Ø28	22	250	3	420	300	294	285	247	62,5	68
300	460	400	410	370	370	12 x Ø23	12 x Ø28	24,5	270	3	480	300	321	314	247	75	91
350	520	460	470	429	429	16 x Ø23	16 x Ø28	26,5	290	4x45°	530	350	383	360	300	70	132
400	580	515	525	480	480	16 x Ø28	16 x Ø31	28	310	4x45°	590	400	414	389	340	80	173
450	640	565	585	530	548	20 x Ø28	20 x Ø31	30	330	4x45°	650	450	469	444	356	90	252
500	715	620	650	582	609	20 x Ø28	20 x Ø34	31,5	350	4x45°	723	500	521	487	395	100	304
600	840	725	770	682	720	20 x Ø31	20 x Ø37	36	390	4x45°	850	600	572	502	471	120	457
700	910	840	840	794	794	24 x Ø31	24 x Ø37	39,5	430	4x45°	920	700	635	595	546	140	627
800	1025	950	950	901	901	24 x Ø34	24 x Ø41	43	470	4x45°	1035	800	711	680	610	160	861
900	1125	1050	1050	1001	1001	28 x Ø34	28 x Ø41	46,5	510	4x45°	1135	880	963	898	657	150	1193
1000	1255	1160	1170	1112	1112	28 x Ø37	28 x Ø44	50	550	4x45°	1265	1000	945	890	752	200	1540

WARUNKI PRACY

Maksymalne ciśnienie pracy : 16 bar.

Temperatura pracy : -10°C / + 80°C.

NORMY I TESTY

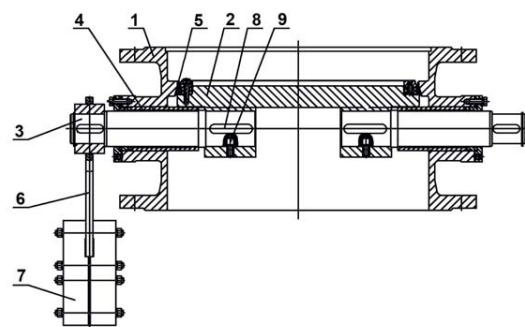
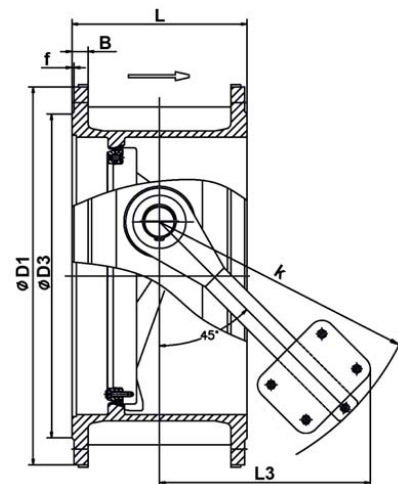
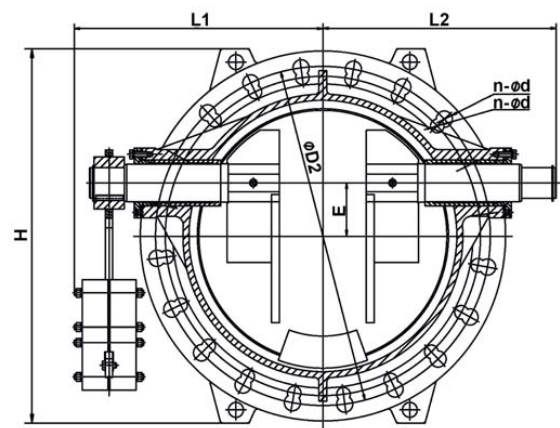
Testy wykonane wg standardu BS 6755.

Długość zabudowy wg NF EN558-1 szereg 14,

DIN 3202/1 szereg F4.

Owiert kołnierzy wg EN 1092-2, ISO 2531 oraz DIN

2501: ISO PN10/16.



TECOFI France - 83, Rue Marcel Mérieux 69960 Corbas - FRANCE
Tél. +33 (0) 4 72 79 05 79 - Fax +33 (0) 4 78 90 19 19 / +33 (0) 4 72 79 05 70
Adresses e-mail: sales@tecofi.fr; tecofi@tecofi.fr / Site web: www.tecofi.fr

Polvalve - oficjalne przedstawicielstwo w Polsce: info@polvalve.com, www.polvalve.com

