

ZAWÓR ZWROTNY GRZYBKOWY KOŁNIERZOWY

CA 3241

Tecofi 
VALVE DESIGNER - FRANCE

ZASTOSOWANIE

Ogólne zastosowanie do pomp, nawadniania, dystrybucji wody.

CECHY OGÓLNE

Od DN 50 do DN 300. Wykonanie wg EN 12334. Doskonała szczelność. Niskie straty ciśnienia. Zwarta budowa. Świetne wyniki testów hydraulicznych. Łatwość montażu i użytkowania.

WARUNKI PRACY

Maksymalne ciśnienie pracy: 16 bar. Maksymalna temperatura: +80°C.

Test ciśnienia wg norm: EN 12266-1, DIN 3230, BS 6755 and ISO 5208:
Korpus: 24 bar. Siedzisko: 17,6 bar.

KONSTRUKCJA

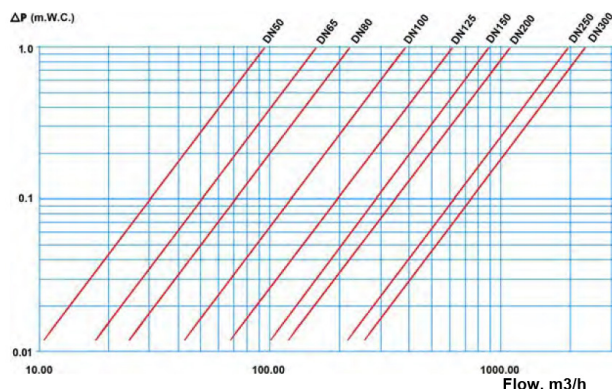
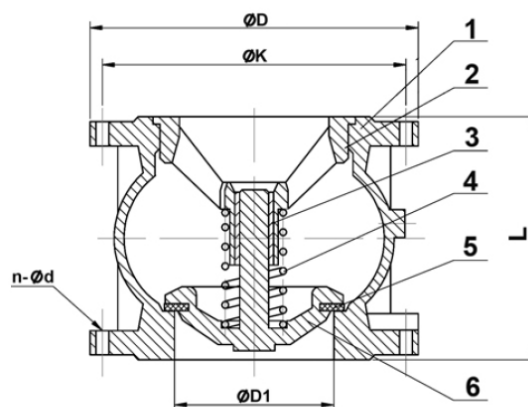
Nr	Ilość	Opis	Materiał	
1	1	Korpus	Żeliwo szare EN-GJL-250	DIN: GG 25, ASTM: A48 klasa 40B, BS: 1452 gat. 250
2	1	Prowadnica	Żeliwo sferoidalne EN-GJS-400-15	DIN: GGG 40, ASTM: A536 65-45-12, BS: 1563 EN-JS1030
3	2	Trzpień prowadnicy	mosiądz	
4	1	Sprężyna	Stal nierdzewna 316	
5	1	Uszczelnienie	NBR	
6	1	Dysk	Żeliwo sferoidalne EN-GJS-400-15	DIN: GGG40, ASTM: A536 65-45-12, BS: EN-JS1030

WYMIARY

DN		L	ØD	ØK	ØD1	n x ØL	Waga (kg)
mm	cale						
50	2"	100	165	125	50	4 x 19	5,09
65	2" 1/2	120	185	145	65	4 x 19	7,85
80	3"	140	200	160	85	8 x 19	9,53
100	4"	170	220	180	105	8 x 19	13,2
125	5"	200	250	210	127	8 x 23	20,5
150	6"	230	285	240	145	8 x 23	29,6
200	8"	301	340	295	194	12 x 23	47,3
250	10"	370	405	355	245	12 x 26,5	68
300	12"	410	460	410	300	12 x 26,5	112

NORMY

Owiert kołnierzy wg EN 1092-2 oraz DIN 2501/1: ISO PN16 ASA 150 na życzenie.



TECOFI France - 83, Rue Marcel Mérieux 69960 Corbas - FRANCE
Tél. +33 (0) 4 72 79 05 79 - Fax +33 (0) 4 78 90 19 19 / +33 (0) 4 72 79 05 70
Adresses e-mail: sales@tecofi.fr; tecofi@tecofi.fr / Site web: www.tecofi.fr

Polvalve - oficjalne przedstawicielstwo w Polsce: info@polvalve.com, www.polvalve.com

