

ZAWÓR KULOWY NIERDZEWNY Z PEŁNYM PRZELOTEM PN 63

BS 6175BSP

Tecofi
VALVE DESIGNER - FRANCE

ZASTOSOWANIE

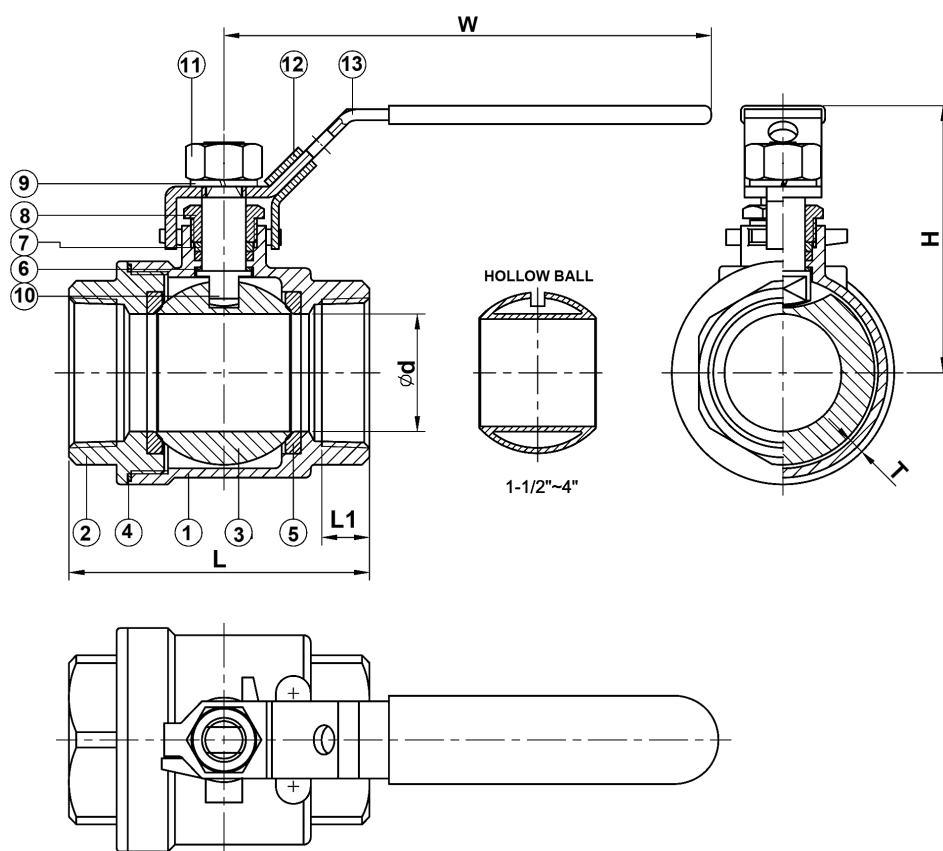
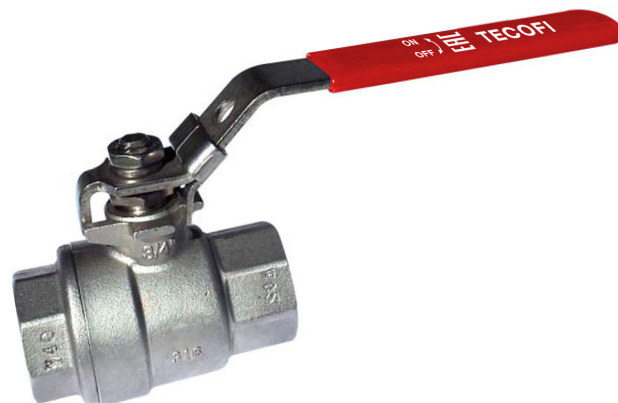
Woda przemysłowa, sprężone powietrze, przemysł petrochemiczny, chemiczny i farmaceutyczny

CECHY OGÓLNE

Pełen przeLOT, trzpień zabezpieczony przed wyrzuceniem uszczelnienie PTFE, mechanizm blokujący, jednolita kula (DN1/4"- 1"1/4), konstrukcja 2-częściowa

KONSTRUKCJA

13	Dźwignia	Stal nierdzewna 201
12	Blokada	Stal nierdzewna 201
11	Nakrętka	Stal nierdzewna
10	Trzpień	Stal nierdzewna 316
9	Podkładka	Stal nierdzewna
8	Nakrętka	Stal nierdzewna 316
7	Dławnica	PTFE
6	Podkładka	PTFE
5	Uszczelnienie	PTFE
4	Uszczelka	PTFE
3	Kula	Stal nierdzewna 316
2	Korpuszew.	Stal nierdzewna 316
1	Korpuszew.	Stal nierdzewna 316
Lp.	Opis	Materiał



WYMIARY

DN		d	L	L1	H	W	T	Waga (kg)
mm	cale							
8	1/4"	11	52	10	51	96	2,1	0,25
10	3/8"	12	52	12	51	96	1,8	0,2
15	1/2"	15	55	12	53	98	2	0,2
20	3/4"	20	62	12	60	110	1,8	0,3
25	1"	25	74	15	66	135	2,4	0,5
32	1" 1/4	32	82	15	80	142	2,3	0,8
40	1" 1/2	38	91	15	85	173	2	1,1
50	2"	49	105	16	92	173	2,4	1,5
65	2" 1/2	65	144	24	125	220	3	3,6
80	3"	78	168	30	135	245	3	5,5
100	4"	100	199	30	163	325	4	9,3

WARUNKI PRACY

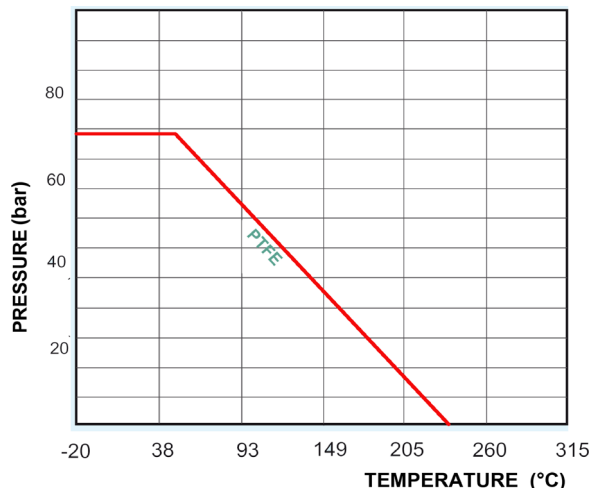
Maksymalne ciśnienie pracy: 63 bar
Maksymalna temperatura pracy: -20°C / +200°C.

Testy ciśnieniowe wg EN 12266-1, DIN 3230, BS 5154 oraz ISO 5208:

Korpus : ciśnienie pracy x 1.5 (bar)
Uszczelnienie : ciśnienie pracy x 1.1 (bar)

NORMY

Przyłącze gwintowane BSP wg normy ISO 228-1



TECOFI France - 83, Rue Marcel Mérieux 69960 Corbas - FRANCE
Tél. +33 (0) 4 72 79 05 79 - Fax +33 (0) 4 78 90 19 19 / +33 (0) 4 72 79 05 70
Adresses e-mail: sales@tecofi.fr; tecofi@tecofi.fr / Site web: www.tecofi.fr

Polvalve - oficjalne przedstawicielstwo w Polsce: info@polvalve.com, www.polvalve.com

