

PRZEPUSTNICA Z DŹWIGNIĄ RĘCZNĄ

VPI 4648-02

Tecofi 
VALVE DESIGNER - FRANCE

ZASTOSOWANIE

Woda, sprężone powietrze, roztwory słabych kwasów itp. Nie stosować do pary.

CECHY OGÓLNE

Konstrukcja zgodna z BS EN 593. Szczelność w obu kierunkach. Gwintowane otwory - typ LUG. Dopasowane uszczelnienie zapewniające mały wymagany moment obrotowy. Dwuczęściowy trzpień mocujący dysk gwarantujący wysoki współczynnik przepływu. Wyprofilowany kształt dysku zapewniający lepszą szczelność i mniejszy moment obrotowy. Przyłącza napędów wg ISO 5211.

WARUNKI PRACY

Maksymalne ciśnienie pracy: 16 bar. Maksymalna temperatura pracy: -15°C / +130°C. Temperatura graniczna: -30°C / +150°C.

Opcje uszczelnień	Temperatura robocza	Temperatura graniczna
EPDM	+4°C / +110°C	-20°C / +130°C
EPDM Biały	+4°C / +110°C	-20°C / +130°C
CSM (gatunek Hypalon®)	+4°C / +80°C	-20°C / +110°C
FPM (gatunek Viton®)**	-10°C / +150°C	-20°C / +150°C
Silikon**	-20°C / +150°C	-40°C / +150°C
Nitryl (NBR)	-10°C / +80°C	-20°C / +90°C

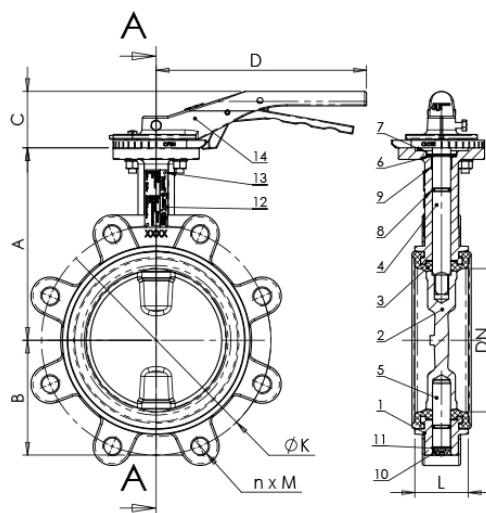
NORMY

Wykonanie zgodne z wymogami Europejskiej Dyrektywy ciśnieniowej 2014/68/EU: moduł H. Długość zabudowy wg norm NF EN 558 seria 20, ISO 5272 seria 20, DIN 3202. Przyłącza międzykołnierzowe PN10/ PN16: wg EN 1092-2, BS 450, ANSI B16.1-5. Odpowiednie dla ASME B16.5 klasa 150 oraz JIS 10K. Próby ciśnieniowe wykonane wg norm EN 12266-1, DN 3230, BS 6755 oraz ISO 5208. Korpus: 24 bary. Uszczelnienie: 17,6 bar.

KONSTRUKCJA

Nr	Ilość	Opis	Materiał
1	1	Korpus	Żeliwo sferoidalne EN-GJS-500-7
2	1	Dysk**	Żeliwo sferoidalne EN-GJS-500-7
3	1	Uszczelnienie dysku	EPDM CH
4	1	Górny trzpień	Stal nierdzewna 420
5	1	Dolny trzpień	Stal nierdzewna 420
6	1	Tulejka	Stal nierdzewna 201
7	1	Uszczelka	NBR
8	2	O-Ring	NBR
9	1	Tuleja trzpienia	Stal nierdzewna 201 + F4
10	1	Nakładka	Tworzywo
11	2	Zatrzask	65Mn
12	1	Tabliczka znamionowa	Stal nierdzewna 304
13	1	Nit	Aluminium
14	1	Dźwignia ręczna	

** Wartość maksymalna = temperatura graniczna epoksydowanego dysku : +150°C.



WYMIARY

DN	mm	cale	A	B	C	D	ØK	nxM	L	Waga (kg)
50	2"	140	60	52,5	180	125	4xM16	42,5	3,1	
65	2 1/2	150	70	52,5	180	145	4xM16	45,5	3,7	
80	3"	156	91,6	52,5	180	160	8xM16	45,5	4,9	
100	4"	169	90	52,5	180	180	8xM16	51,5	6,0	
125	5"	190	105	50	210	210	8xM16	55,5	9,4	
150	6"	200	120	50	240	240	8xM20	55,5	10,5	
200	8"	224	158	57	295	295	8xM20	59,5	20,7	
250	10"	265	197	57	350	350	12xM20	67,5	27,8	
300	12"	303	230	57	400	400	12xM20	77,5	35,6	

TECOFI France - 83, Rue Marcel Mérieux 69960 Corbas - FRANCE
Tél. +33 (0) 4 72 79 05 79 - Fax +33 (0) 4 78 90 19 19 / +33 (0) 4 72 79 05 70
Adresses e-mail: sales@tecofi.fr; tecofi@tecofi.fr / Site web: www.tecofi.fr

Polvalve - oficjalne przedstawicielstwo w Polsce: info@polvalve.com, www.polvalve.com

