

PRZEPUSTNICA Z DŹWIGNIĄ RĘCZNĄ

VPI 4449-02

Tecofi 
VALVE DESIGNER - FRANCE

ZASTOSOWANIE

Woda, powietrze, roztwory słabych kwasów, biogaz (uszczelnienie NBR).

CECHY OGÓLNE

Konstrukcja zgodna z BS EN 593. Szczelność w obu kierunkach. Gładkie otwory centrujące. Dopasowane uszczelnienie zapewniające mały wymagany moment obrotowy. Dwuczęściowy trzpień mocujący dysk gwarantujący wysoki współczynnik przepływu. Wyprofilowany kształt dysku zapewniający lepszą szczelność i mniejszy moment obrotowy. Przyłącza napędu wg ISO 5211.

WARUNKI PRACY

Maksymalne ciśnienie pracy: 16 bar, Maksymalna temperatura pracy: -15°C / +130°C. Temperatura graniczna: -30°C / +150°C.

Opcje uszczelnień	Temperatura robocza	Temperatura graniczna
EPDM	+4°C / +110°C	-20°C / +130°C
EPDM Biały	+4°C / +110°C	-20°C / +130°C
CSM (Gatunek Hypalonu)	+4°C / +80°C	-20°C / +110°C
FPM (Gatunek Vitonu®)	-10°C / +150°C	-20°C / +150°C
Silikon **	-20°C / +150°C	-40°C / +150°C
Nitryl	-10°C / +80°C	-20°C / +90°C

** Wartość maksymalna = temperatura graniczna epoksydowanego dysku.

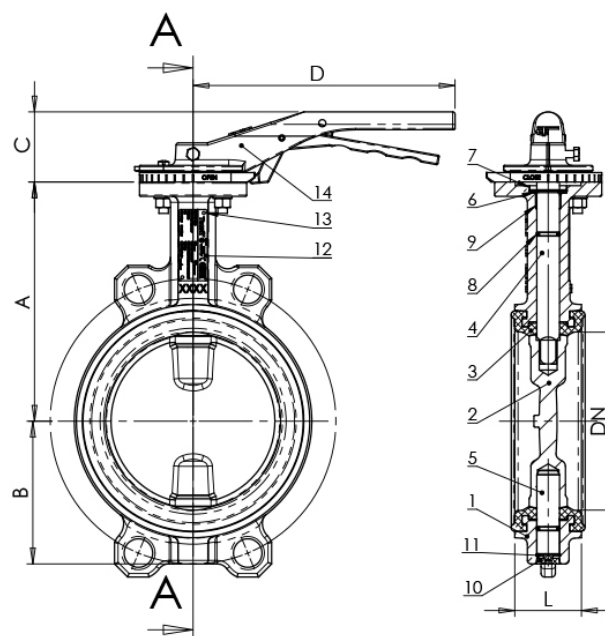
WYMIARY

DN		A	B	C	D	L	Waga (kg)
mm	cale						
40 *	1" 1/2	135	52	52,5	180	32,5	2,1
50	2"	140	60	52,5	180	42,5	2,7
65	2" 1/2	150	70	52,5	180	45,5	3,1
80	3"	156	91,6	52,5	180	45,5	3,5
100	4"	169	90	52,5	180	51,1	4,4
125	5"	190	105	52,5	220	55,5	6,3
150	6"	200	120	52,5	220	55,5	7,75
200	8"	224	158	65	450	59,5	14,3
250	10"	265	197	65	450	67,5	20,55
300	12"	303	230	65	450	77,5	28,6

KONSTRUKCJA

* Możliwy montaż międzykołnierzowy dla DN32.

Nr	Ilość	Opis	Materiał
1	1	Korpus	Żeliwo sferoidalne EN-GJS-500-7
2	1	Dysk	Stal nierdzewna CF8M
3	1	Uszczelnienie	EPDM HT
4	1	Górny trzpień	Stal nierdzewna 420
5	1	Dolny Trzpień	Stal nierdzewna 420
6	1	Tulejka	Stal nierdzewna 210
7	1	Uszczelka	NBR
8	2	O-Ring	NBR
9	1	Tuleja trzpienia	Stal nierdzewna 201 + F4
10	1	Nakładka	Tworzywo
11	2	Zatrask	65Mn
12	1	Tabliczka znamionowa	Stal nierdzewna 304
13	1	Nit	Aluminium
14	1	Dźwignia ręczna	



NORMY

Wykonanie zgodne z wymogami Europejskiej Dyrektywy ciśnieniowej 2014/68/EU: moduł H. Długość zabudowy wg norm NF EN 558 seria 20, ISO 5272 seria 20, DIN 3202. Przyłącza międzykołnierzowe PN10/ PN16: wg EN 1092-2, BS 450, ANSI B16.1-5. Odpowiednie dla ASME B16.5 klasa 150 oraz JIS 10K. Próby ciśnieniowe wykonane wg norm EN 12266-1, DN 3230, BS 6755 oraz ISO 5208. Korpus: 24 bary. Uszczelnienie: 17,6 bar. Producent dopuszcza zastosowanie przepustnic do instalacji chłodniczych zawierających do 50% glikolu.

TECOFI France - 83, Rue Marcel Mérieux 69960 Corbas - FRANCE
Tél. +33 (0) 4 72 79 05 79 - Fax +33 (0) 4 78 90 19 19 / +33 (0) 4 72 79 05 70
Adresses e-mail: sales@tecofi.fr; tecofi@tecofi.fr / Site web: www.tecofi.fr

Polvalve - oficjalne przedstawicielstwo w Polsce: info@polvalve.com, www.polvalve.com

