

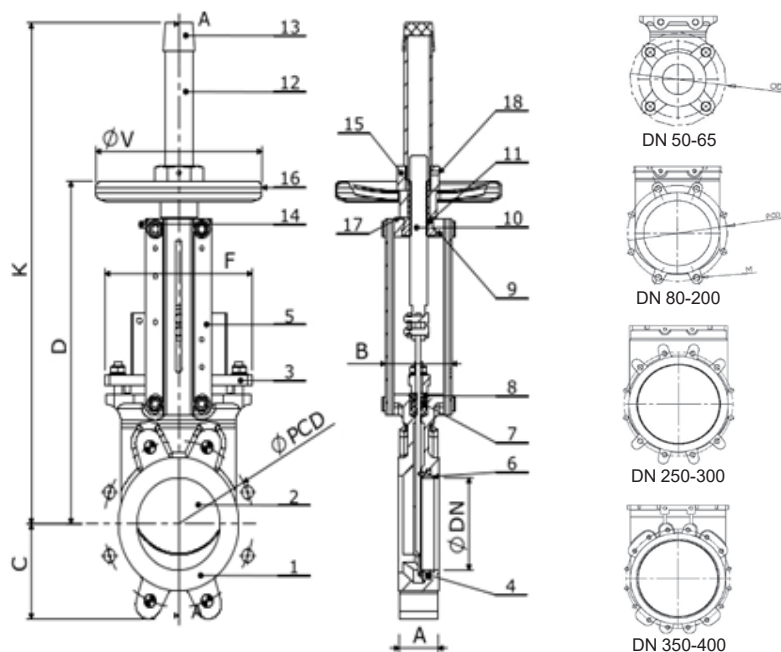
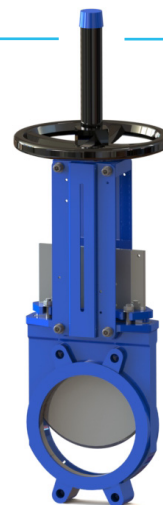
KARTA KATALOGOWA

ZASTOSOWANIE

- woda
- ścieki
- papiernictwo
- materiały sypkie (popiół, granulaty)
- cement
- silosy
- przemysł chemiczny
- górnictwo

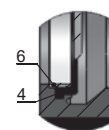
CECHY OGÓLNE

- konstrukcja jedno- lub dwustronnie szczelna
- funkcja otwórz/ zamknij (regulacja na życzenie)
- montaż pomiędzy kołnierzami wg ISO PN10
- pełna szczelność dzięki uszczelnieniu elastomerem
- wymienne uszczelnienie (NBR, EPDM, FKM, PTFE)
- korpus: GG25, GGG40, WCB, CF8, CF8M, AISI 316L i inne
- napędy: ręczny (kółko, dźwignia), przekładnia (ręczna, łańcuchowa), pneumatyczny jedno lub dwustronnego działania, elektryczny, hydrauliczny

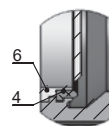


STANDARDOWE WYKONANIE MATERIAŁOWE			
Lp	Nazwa	Wersja żeliwna	Wersja nierdzewna
1	Korpus	GG25	CF8M
2	Nóż	AISI 304	AISI 316
3	Dławnica	GGG40	CF8M
4	Uszczelnienie*	NBR	EPDM
5	Wspornik	staliwo	staliwo
6	Pierścień	AISI 304	AISI 316
7	Uszcz. Dławnicy	PTFE	PTFE
8	O-ring	NBR	EPDM
9	Jarzmo	staliwo	staliwo
10	Trzpień	AISI 304	AISI 304
11	Nakrętka	brąz	brąz
12	Ośłonka	staliwo	staliwo
13	Nasadka	tworzywo	tworzywo
14	Smarownica	mosiądz	mosiądz
15	Śrubunek	staliwo	staliwo
16	Kółko	staliwo	staliwo
17	Podkładka	mosiądz	mosiądz
18	Śrubunek	AISI 304	AISI 304

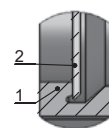
DN	A	B	C	D	F	H	K	ØPCD	⊕	⊕	gł.	Waga (kg)
50	40	92	63	289	124	200	410	125	4xM16	0	8	7
65	40	92	70	316	139	200	440	145	4xM16	0	8	8
80	50	92	92	342	154	200	460	160	4xM16	4	10	9
100	50	92	105	382	174	200	500	180	4xM16	4	10	10
125	50	102	120	415	192	250	585	210	4xM16	4	10	13
150	60	102	130	458	217	250	637	240	4xM20	4	12	16
200	60	120	160	575	270	300	815	295	4xM20	4	12	28
250	70	120	198	676	326	300	1016	350	6xM20	6	15	42
300	70	120	234	776	380	300	1116	400	6xM20	6	15	56
350	96	290	256	906	438	500	1336	460	10xM20	6	19	108
400	100	290	292	1012	493	500	1442	515	10xM24	6	20	130
450	106	290	308	1098	546	500	1628	565	14xM24	6	24	166
500	110	290	340	1210	620	500	1740	620	14xM24	6	24	203
600	110	290	400	1416	714	500	2046	725	14xM27	6	24	293
700	110	400	470	1650	830	800	2290	840	16xM27	8	20	440
800	110	400	505	1830	970	800	2680	950	16xM30	8	20	570
900	110	400	555	2075	1040	800	3020	1050	20xM30	8	20	740
1000	110	450	610	2260	1152	800	3400	1160	20xM33	8	20	920
1200	150	450	725	2460	1255	800	3980	1380	20xM36	12	30	1350



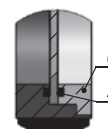
Miękkie uszczelnienie



Wzmocnione uszczelnienie



Uszczelnienie metal/metal



Dwustronne uszczelnienie

KARTA KATALOGOWA

Materiał korpusu a zakres temperatury	
Materiał	Temperatura pracy*
Żeliwo szare	-15 do 250°C
Żeliwo sferoidalne	-30 do 350°C
Stal węglowa	-29 do 425°C
Stal nierdzewna	-196 do 600°C

Uszczelnienie dławnicy a zakres temperatury	
Materiał	Temperatura pracy*
PTFE	0 to 180°C
Grafit	-10 to 650°C

Standardowy owiert przyłącza	
Rozmiary	Owiert kołnierza
DN50-1200	"EN 1092 PN 10 EN 1092 PN16 ANSI B16.5 klasa 150 ANSI B16.47 klasa 150, seria A JIS B 2238 10K BS 10 Tabela D"

Wartości przepływów Kv/ Cv dla zasuw KG01, KG02, KG03		
DN	Kv	Cv
50	447	518
65	755	876
80	1144	1327
100	1787	2073
125	2793	3240
150	4021	4665
200	7149	8293
250	11171	12958
300	16086	18660
350	21895	25398
400	28597	33173
450	36193	41984
500	44683	51832
600	64343	74638
700	87579	101591
800	114388	132691
900	144773	167937
1000	178732	207329
1200	2573374	298554

CIŚNIENIE I TEMPERATURA PRACY

Korpus zasuwki został zaprojektowany wg normy ISO PN10.

Próba ciśnieniowa korpusu: 1.5 maksymalnej roboczej wartości przy otwartej zasuwce.

Próba ciśnieniowa uszczelnienia: 1.1 maksymalnej wartości roboczej przy zamkniętej zasuwce.

Standardowe wartości ciśnienia pracy																			
DN	50	65	80	100	125	150	200	250	300	350	400	450	500	600	700	800	900	1000	1200
P (bar)	10	10	10	10	10	10	10	8	6	4	4	3	3	3	2	2	2	2	2

Zakres temperatur pracy dla różnych typów uszczelnień			
Materiał	Zakres temperatury	Zastosowanie	Unikać
EPDM	-20 to 120°C	woda pitna, niektóre kwasy	tluszczce, oleje
NBR	-10 to 90°C	oleje, paliwa, media abrazyjne, woda morska	utleniaacze
FPM/ VITON	-10 to 180°C	chemia, ozon, oleje i tluszczce	
PTFE	0 to 180°C	chemia agresywna, roztwory	
Silikon	-20 to 200°C	wysoka temperatura, przemysl spozywczy	media zawilgocone
Metal/Metal		w zaleznosci od medium i uszczelnienia dlawnicy	

WYPOSAZENIE DODATKOWE

■ Mechaniczne lub indukcyjne wyłączniki krańcowe

■ Elektrozawory sterujące do zasuw pneumatycznych

■ Napędy pneumatyczne, elektryczne (np. AUMA) i pozycjonery SIEMENS SIPART PS2

